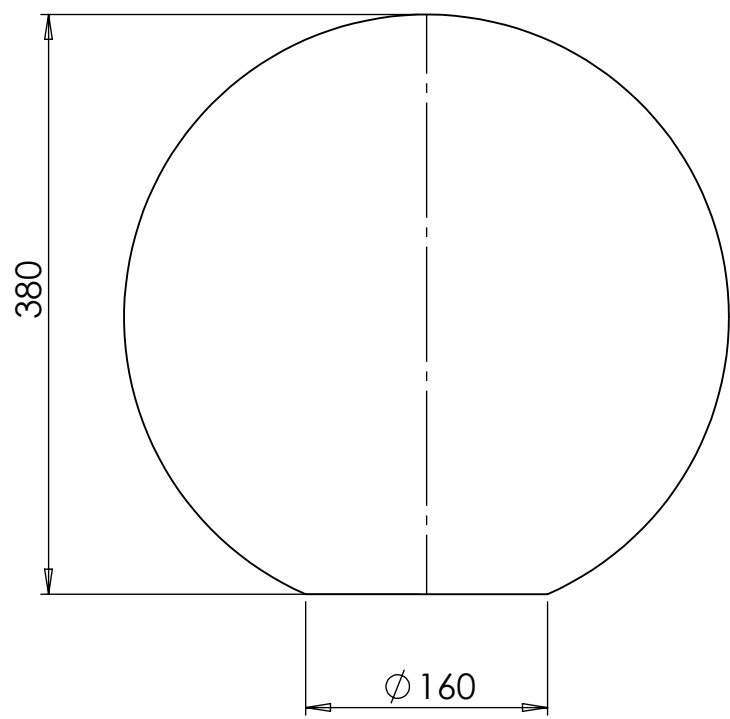
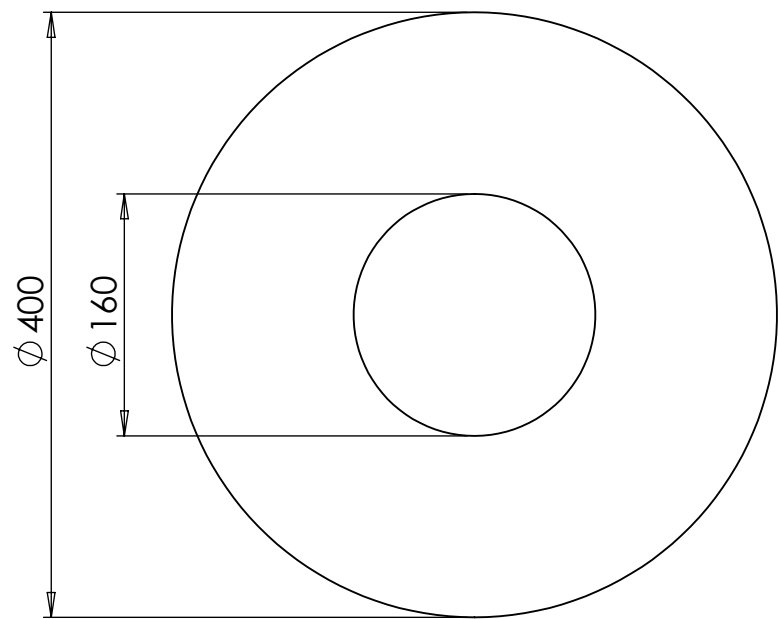


This drawing and design is the property of Cipax.  
 Copying and distribution of the drawing or any contents  
 is prohibited without written permission from authorised  
 personal at Cipax

Revision			
REV.	Ändringsmeddelande	Datum	Godkänd



Generella toleranser om ej annat anges på ritning	Tillåtna avvikelser för längdbasmåttområde. Gäller + 20°C				
General tolerances if not other stated on drawing	Permissible deviations for basic length size range. Be valid + 20°C				
	0-20	>20-75	>75-150	>150-300	>300
	± 0,5 mm	± 1 mm	± 1,5 mm	± 1,3 %	± 1 %

Konstruerad av	Granskad av	Godkänd av - datum	Generell tolerans SS-ISO 2768-1	Generell Ytjämnhet, Ra	Vyplacering	Skala
		-				1:5
Ägare		Titel/Benämning				
Ritningsnummer				Utgåva	Blad	
30200				A	1(1)	