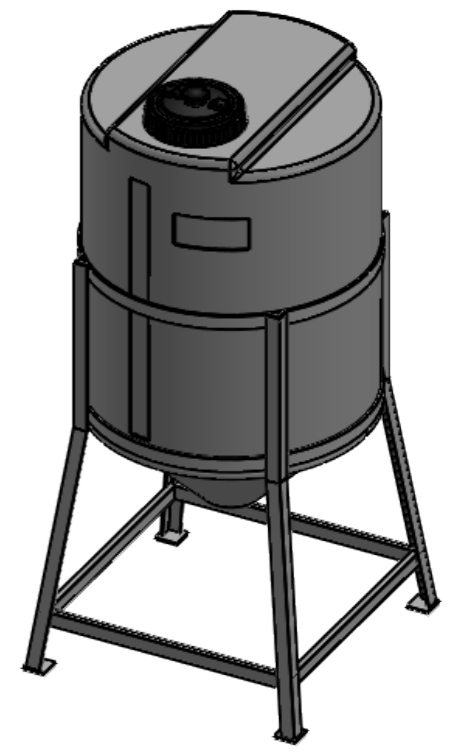
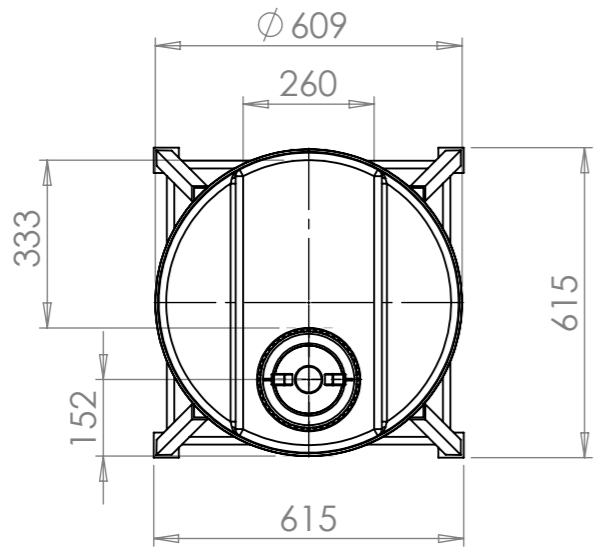
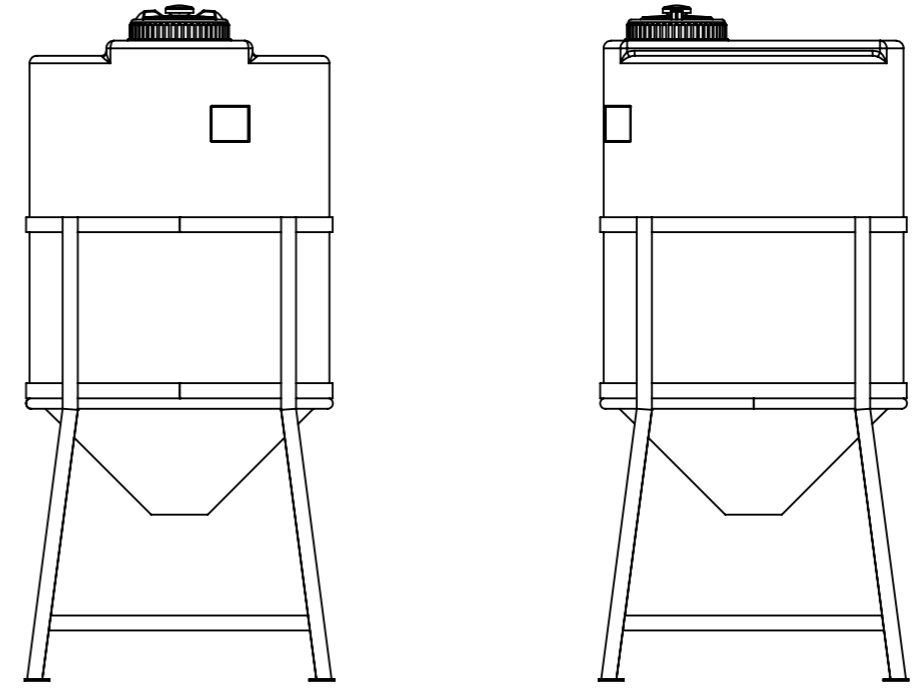
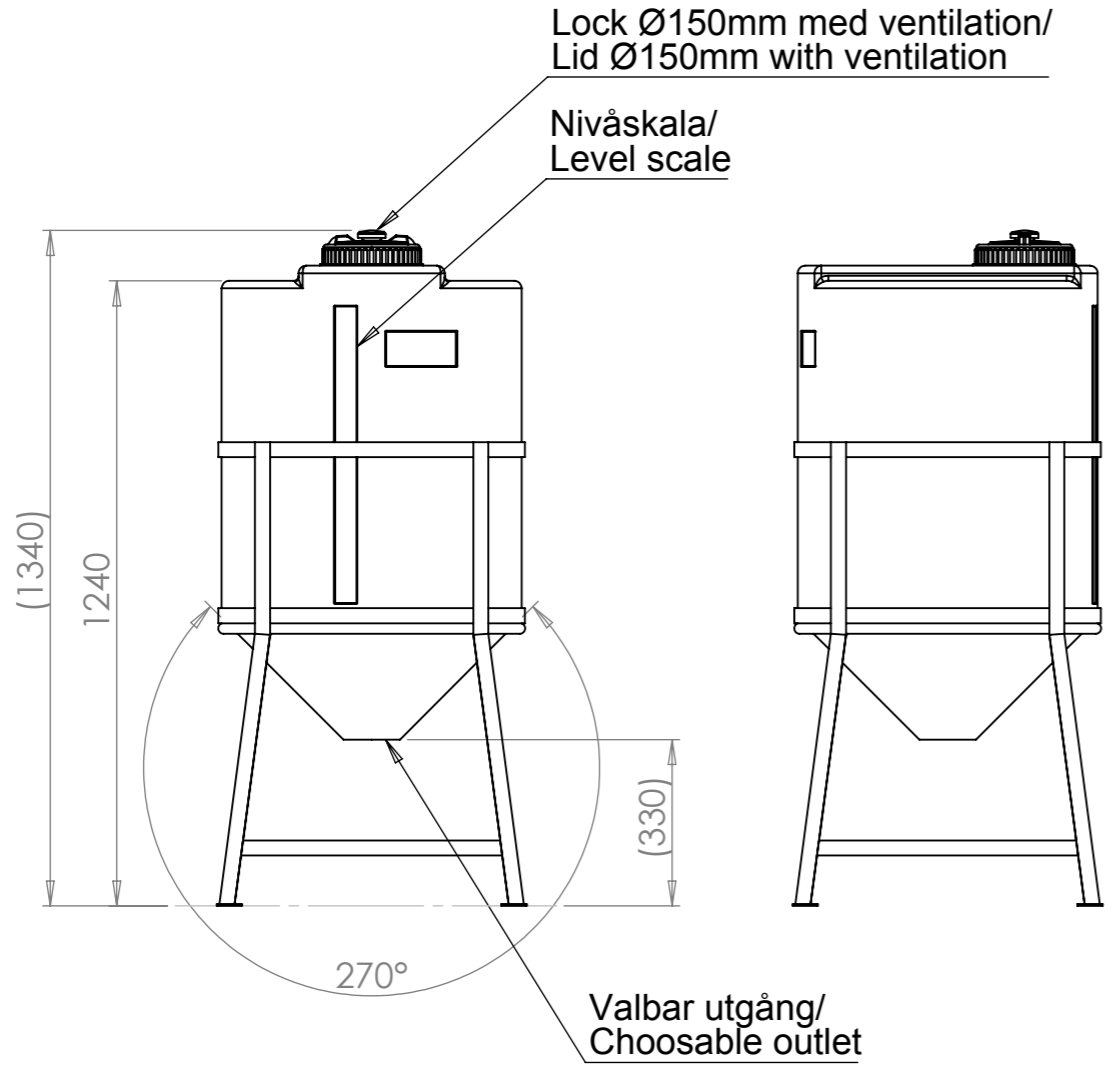


This drawing and design is the property of Cipax. Copying and distribution of the drawing or any contents is prohibited without written permission from authorised personal at Cipax

Revision			
REV.	Ändringsmeddelande	Datum	Godkänd



Tank: PE, naturell/Tank: PE, Neutral  
 Stativ: Stål, pulverlackat mörkgrått/Stand: Steel, powder coated dark grey

Konstruerad av <b>JA</b>	Granskad av <b>MB</b>	Godkänd av - datum <b>- JA 2020-03-13</b>	Generell tolerans SS-ISO 2768-1	Generell Ytjämnhet, Ra	Vyplacering 	Skala <b>1:15</b>
Ägare 		Titel/Benämning <b>CPX Behållare 208L cylindrisk</b>				
Ritningsnummer <b>25007</b>				Utgåva <b>A</b>	Blad <b>1(1)</b>	

Generella toleranser om ej annat anges på ritning	Tillåtna avvikelser för längdbasområde. Gäller + 20°C				
General tolerances if not other stated on drawing	Permissible deviations for basic length size range. Be valid + 20°C				
	0-20	>20-75	>75-150	>150-300	>300
	± 0,5 mm	± 1 mm	± 1,5 mm	± 1,3 %	± 1 %