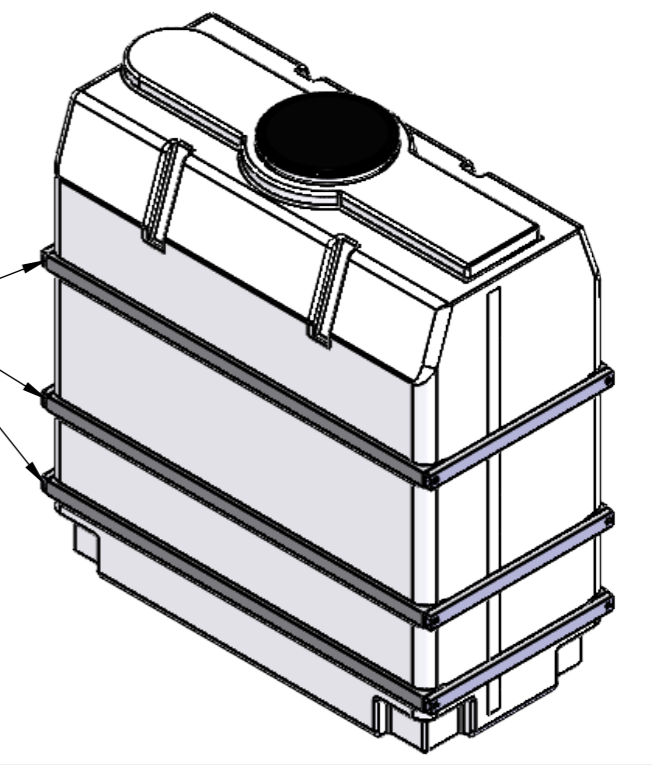


Support Frames made of hot-dipped galvanized steel



This drawing and design is the property of Cipax. Copying and distribution of the drawing or any contents is prohibited without written permission from authorised personal at Cipax

Generella toleranser om ej annat anges på ritning General tolerances if not other stated on drawing	Tillåtna avvikelser för längdbasmåttsonråde Permissible deviations for basic length size range				
	0-20	>20-75	>75-150	>150-300	>300
	± 0,5 mm	± 1 mm	± 1,5 mm	± 1,3 %	± 1 %

Konstruerad av <b>MB</b>	Granskad av <b>FB</b>	Godkänd av - datum <b>2023-08-11</b>	Generell tolerans SS-ISO 2768-1	Generell Ytjämnhet, Ra	Vyplacering	Skala <b>1:22</b>
Ägare 			Titel/Benämning <b>Rekt. Behållare 1600L</b>		Utgåva	Blad <b>1(1)</b>
			Ritningsnummer <b>216043</b>			