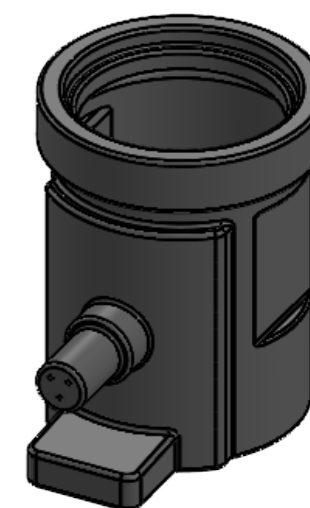
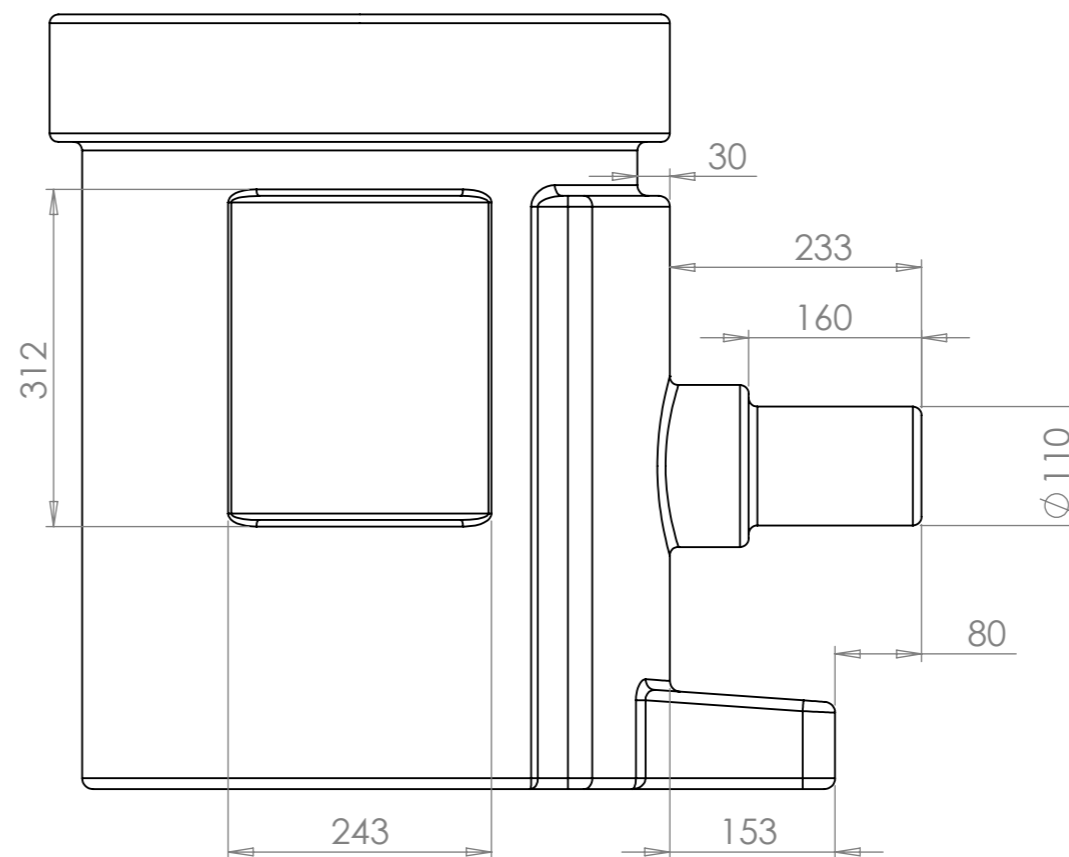
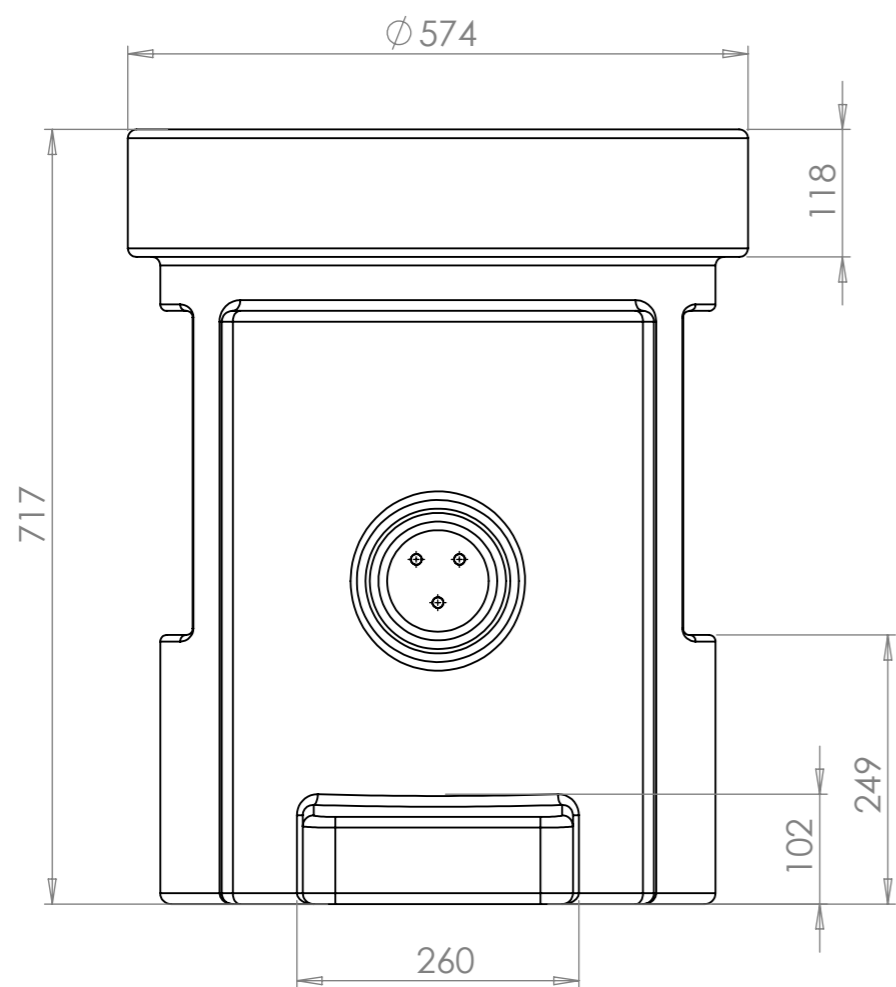


Revision			
REV.	Ändringsmeddelande	Datum	Godkänd



Generella toleranser om ej annat anges på ritning	Tillåtna avvikelser för längdbasmåttområde. Gäller + 20°C				
	Permissible deviations for basic length size range. Be valid + 20°C				
General tolerances if not other stated on drawing	0-20	>20-75	>75-150	>150-300	>300
	± 0,5 mm	± 1 mm	± 1,5 mm	± 1,3 %	± 1 %

Konstruerad av FB	Granskad av FB	Godkänd av - datum FB - 2023-06-08	Generell tolerans SS-ISO 2768-1	Generell Ytjämnhet, Ra	Vyplacering 	Skala 1:7
Ägare 		Titel/Benämning Technical Well		Ritningsnummer 45038	Utgåva A	Blad 1(1)