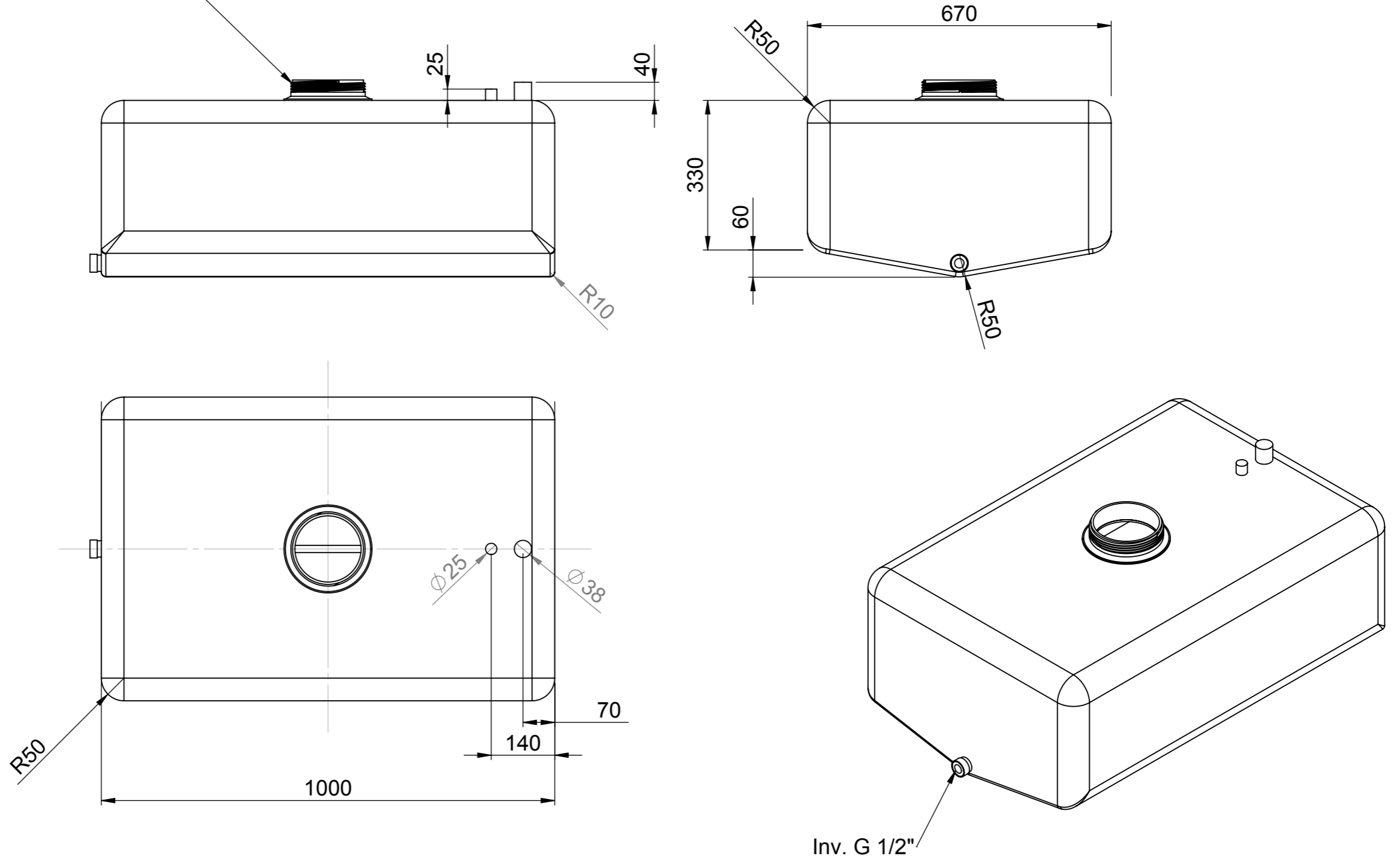


Gänghals för Lock 62607



This drawing and design is the property of Cipax. Copying and distribution of the drawing or any contents is prohibited without written permission from authorised personal at Cipax

| | | | | | |
|---|--|--------|----------|----------|-------|
| Generella toleranser om ej annat anges på ritning | Tillåtna avvikelser för längdbasmåttområde | | | | |
| General tolerances if not other stated on drawing | Permissible deviations for basic length size range | | | | |
| | 0-20 | >20-75 | >75-150 | >150-300 | >300 |
| | ± 0,5 mm | ± 1 mm | ± 1,5 mm | ± 1,3 % | ± 1 % |

| | | | | | | |
|-----------------------------|--------------------------|--|------------------------------------|------------------------|-----------------|----------------------|
| Konstruerad av SE | Granskad av SE | Godkänd av - datum SE - 2010-04-09 | Generell tolerans SS-ISO 2768-1 | Generell Ytjämnhet, Ra | Vyplacering | Skala 1:10 |
| Ägare | | Titel/Benämning Vattentank 230 liter 40061 | | | Utgåva | Blad 1(1) |
| | | Ritningsnummer S3-2932 | | | | |