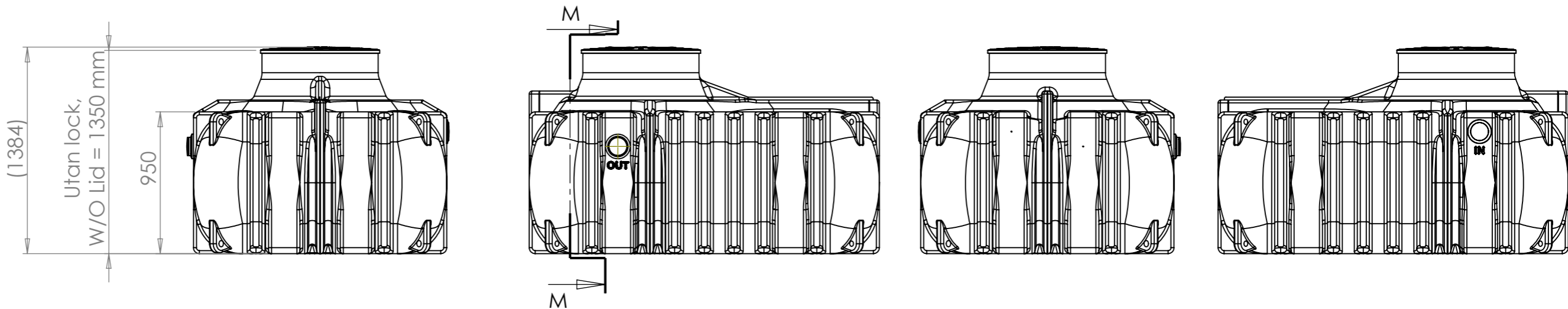
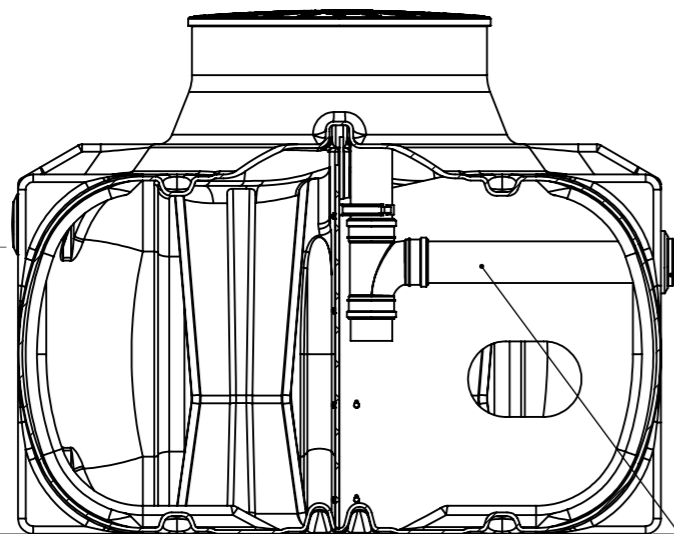


Revision			
REV.	Ändringsmeddelande	Datum	Godkänd



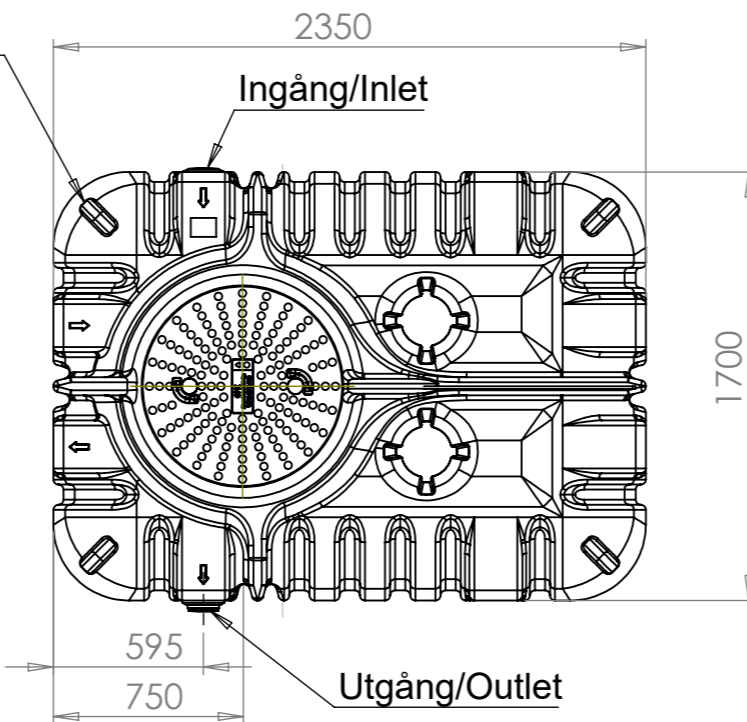
Lyftöglor för hantering och installation (8x)
Lift loops for handling and installation (8x)

Vattengång in/
Water Entrance = 766mm



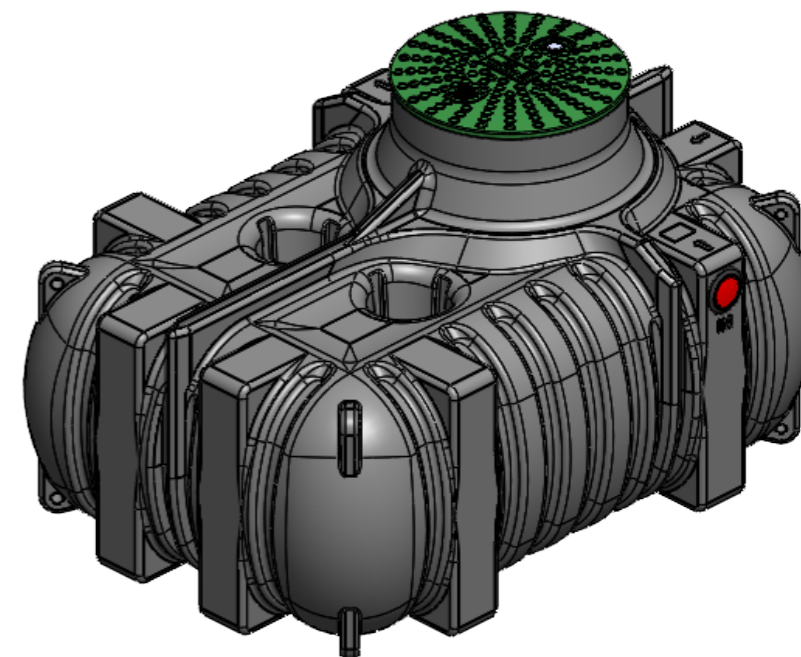
SECTION M-M
SCALE 1 : 20

Vattengång ut /
Water Exit = 666mm



Gummimuff/Rubber Sealing DN 110 (2x)

Utloppsror/Outlet Pipe DN 110



This drawing and design is the property of Cipax. Copying and distribution of the drawing or any contents is prohibited without written permission from authorised personal at Cipax

Generella toleranser om ej annat anges på ritning	Tillåtna avvikelser för längdbasområde. Gäller + 20°C				
General tolerances if not other stated on drawing	Permissible deviations for basic length size range. Be valid + 20°C				
	0-20	>20-75	>75-150	>150-300	>300
	± 0,5 mm	± 1 mm	± 1,5 mm	± 1,3 %	± 1 %

Konstruerad av MB	Granskad av L-EA	Godkänd av - datum L-EA 2025-02-28	Generell tolerans SS-ISO 2768-1	Generell Ytjämnhet, Ra	Vyplacering 	Skala 1:30
Ägare 			Titel/Benämning CPX Septic Tank 2200L 3-K RM			
Ritningsnummer 230213			Utgåva A	Blad 1(1)		