



Slamavskiljare 2200L/ Septic Tank 2200L

**Installation och användarhandbok/
Installation and user manual**

Utgåva 3/
Edition 3




www.cipax.se

Allmänt

CPX Slamavskiljare 2200 L,
CPX Art.nr: 23021/ RSK: 5636929,
är rotationsgjuten i slagtålig och åldersbeständig polyetenplast avsedd att användas för:
-BDT (Bad, Disk och Tvätt. Även kallat grävatten)
-Klosett (även kallat svartvatten)

Slamavskiljaren är utrustad med tre separata kammare och är lågbyggd för bla längsta möjliga sedimenteringssträcka och därmed bästa rening.

 0402	
Cipax AB, Stinsvägen 11, 783 93 Skebobruk, Sweden	
17	
EN 12566-1: Prefabricated septic tanks	
Plastic septic tank 17-23021	
Material	Polyethylene (PE)
Nominal capacity	2m ³
Watertightness (Water test)	Pass
Durability	Pass
Hydraulic efficiency	0.11 g of beads

RISE (Research Institutes of Sweden, Fd. SP, Sveriges Tekniska Forskningsinstitut) har testat och godkänt slamavskiljaren. Hållfasthetsberäkning utförd enligt EN-12566-1. Prestandatest utförd enligt EN-12566-1:2000/A1:2003 (system 3) och RISE har levererat testrapporter 7P00116, 6P09853 och 7P03038.

Slamavskiljaren levereras som standard med ett låsbart lock, även det i rotationsgjuten polyetenplast. Locket är testat och godkänt av SP (numera RISE) enligt Boverkets handbok om "Barnsäkra brunnar" och SP metod 0487 genomtrampningsprov utgåva 3.

Tankens nominella kapacitet är den verksamma våtvolyms som slamavskiljaren har, av RISE avrundat till närmaste heltal i m³. Se full prestandadeklaration samt ritning på slamavskiljaren i bifogade bilagor.

Tänk på att

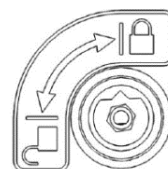
Innan installation, kontakta MHK (Miljö & Hälsoskyddskontoret) i den kommun det berör för att ta reda på vilka regler som gäller lokalt.

Garanti

För att säkerställa slamavskiljarens funktion och livslängd så måste installation och användarhandboken följas. Om slamavskiljaren och övriga komponenter utsatts för oaktsam behandling eller om installation och användarhandboken ej följts kan garantin upphöra att gälla.

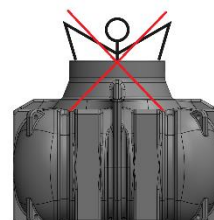
Säkerhet

Lockets lås skall öppnas och stängas med verktyg, t.ex. hylsverktyg 16 mm.
Locket ska alltid vara låst då det ligger på tanken!



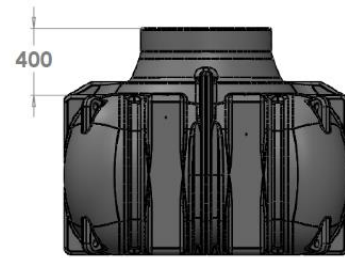
Varning!

Gå aldrig ner i slamavskiljare som satts i bruk!
Gaserna kan innebära medvettslöshet och direkt livsfara!



Tillbehör

Slamavskiljaren har som standard en inbyggd hals med höjd 400 mm mätt från tankens huvudovansida.
Slamavskiljaren levereras som standard med täcklock, monterat T-rör och 110 mm anslutningar för in och utlopp.
Avstånd vatteningång till toppen av halsen=582mm
För komplett tillbehörslista, se längre bak!
För ritning på tanken, se längst bak!



Låsring för locket.

CPX art.nr: 45020

RSK: 5646962

Används om locket önskas monteras direkt på tanken utan förhöjningshals.

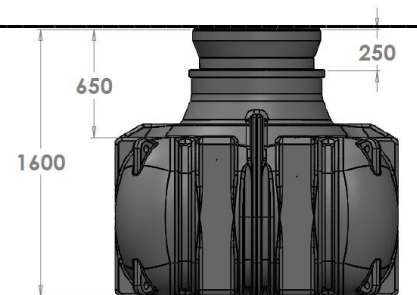


Förhöjningshals, höjd 250 mm.

Avstånd vatteningång till toppen av halsen=832mm

CPX art.nr: 450251

RSK: 5646955

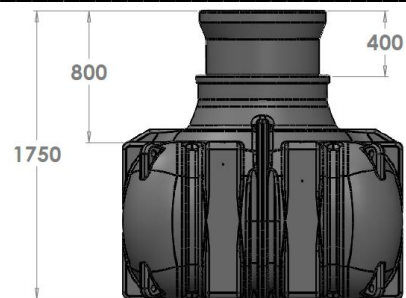


Förhöjningshals, höjd 400 mm

Avstånd vatteningång till toppen av halsen=982mm

CPX art.nr: 450501

RSK: 6251200

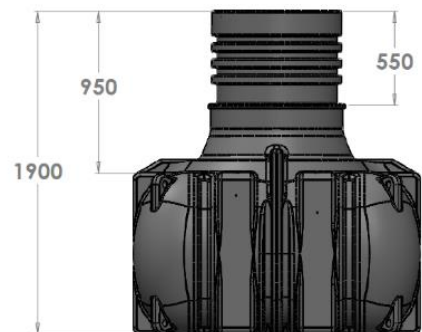


Förhöjningshals, höjd 550mm.

Avstånd vatteningång till toppen av halsen=1132mm

CPX art.nr: 450121

RSK: 6251199

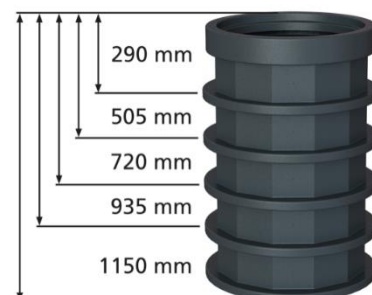


Förhöjningshals kapbar, höjd 290-1150mm

CPX art nr: 450211

RSK: 5646966

Låsringen och samtliga förhöjningshalsar levereras komplett med monteringsatts.



Nivåalarm



CPX art.nr:
606171, 10 m kabel

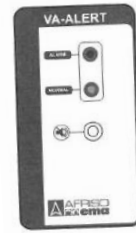
Nivågivaren (1) monteras på kanten i tanken enl bild med medföljande skruv, bricka och mutter.

Borra ett 8 mm monteringshål ca 90 grader mot inkommande avloppsrör.

Larmet aktiveras när de båda kontaktytorna längst ner på spetsen samtidigt kommer i kontakt med vätska.

Om så önskas kan slangklämman flyttas från inställd placering på röret för att aktivera larmet tidigare eller senare.

För CPX art.nr 606171 borrar ett 16 mm hål för kabelgenomföringen. Grada hålet! Med en syl el liknande görs ett hål i kabelgenomföringen och kabeln kan träs igenom.



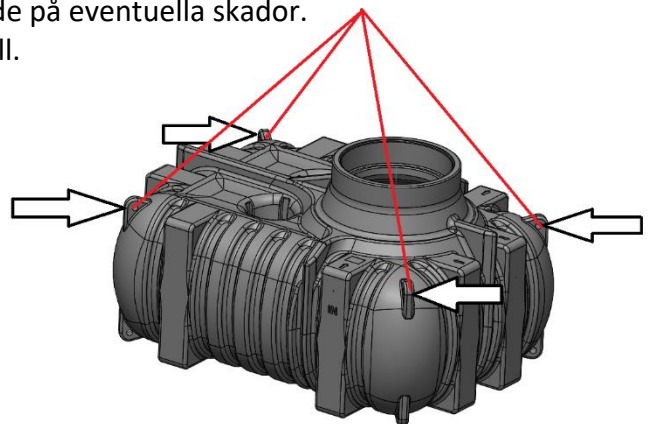
Hantering

Slamavskiljare, utrustning och tillbehör ska hanteras varsamt. Låt inga föremål som kan skada dessa komma i närheten. Vid mottagande av slamavskiljaren samt innan installation, inspektera produkterna noggrant med avseende på eventuella skador.

Slamavskiljaren levereras stående på en EU-pall.

Lyft av slamavskiljare

Slamavskiljaren får endast lyftas med mjuka band som kan träs genom de fyra inbyggda lyftöglorna och den blir då välbalanserad vid lyft. Endast tom slamavskiljare får lyftas och transporteras!



Grop

Välj en plats där det blir tillräckligt med självfall (~2% >~2cm/m) för avloppsrör (både in och ut) och där marken bedöms som väl-dränerad och fast. Vid risk för inträngning av grundvatten i gropen så är det till fördel om en dränering ut från gropen ordnas. Minsta storlek på gropen bör vara minst ca 500mm runt om slamavskiljarens yttermått. Lämna tillräckligt med utrymme för montering av rör och rördelar.

Slamavskiljaren får inte ligga där det finns risk för överkörning av t.ex. personbil eller liknande.

Grundvattennivån får under inga omständigheter, hela eller delar av året, nå upp till inloppsröret. Undvik mark som är sank eller lös.

Hänsyn bör även tas till vilket tjäldjup som råder på platsen.

Tänk på att:

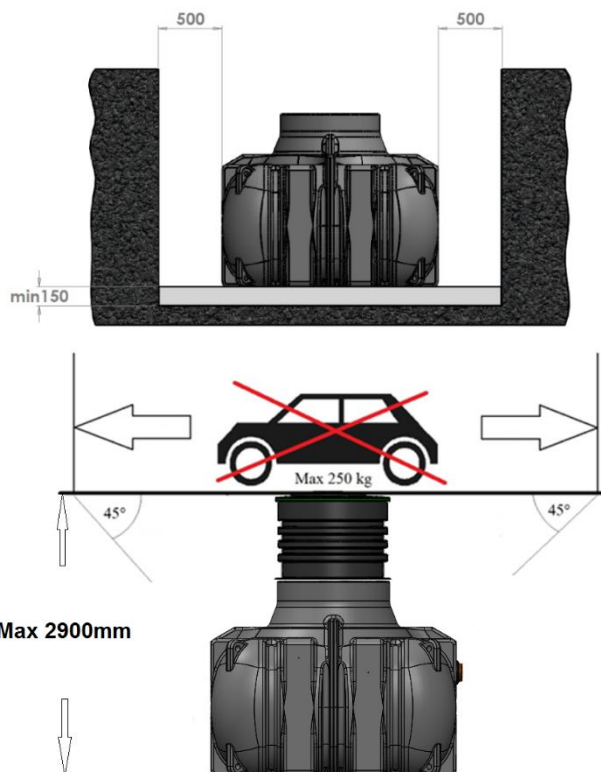
Max tillåtet avstånd samt sughöjd till slamtömningsfordon bör undersökas för orten innan installation. Undvik placering nära dricksvattentäcker och skyddade områden.

Det är klokt att dokumentera hela installationen med skisser, fotografier och ritningar och därefter spara detta.



Förberedelse av grop

Slamavskiljaren ska stå på en minst 150 mm tjock, väl avplanad och väl-dränerad grus eller sandbädd utan vassa stenar eller liknande som kan skada slamavskiljaren. **Slamavskiljaren får grävas ner till ett djup av max 2,9m**

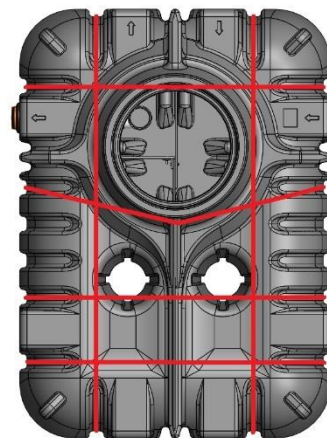


Tänk på att:

Komprimera gärna grus/sandbädden med markvibrator!

Förankring

Om det bedöms att grundvatten kan nå upp till slamavskiljaren bör den förankras så den inte riskerar att flyta upp. Rekommenderat är förankringsduk alternativt band och då i kombination med tillräckliga förankringsplattor. Slamavskiljaren kan utsättas för stora krafter så se till att duk eller band belastar slamavskiljaren över stor yta. Om band används så bör dessa vara åldersbeständiga. Dessa band placeras lämpligast över tanken enligt skissen till hö. Se till att inga vassa kanter på bandlåsen ligger mot tanken.



Tänk på att:

Lyftkraften vid tomslamavskiljare och max tillåten grundvattennivå blir över än 22000 N = 2,2 ton

Anslutning

Slamavskiljaren har som standard T-röret monterat vid leverans. Inloppet är förborrat och Ø110 mm gummimuff är monterad. Utloppet har DN110 honanslutning. Slamavskiljaren har två möjliga positioner för in- respektive utgång. Alla tydligt märkta med riktningspilar, text och bormarkering. Kontakta CIPAX om något av alternativen önskas!

Användande av endast en in- och en utgång rekommenderas!

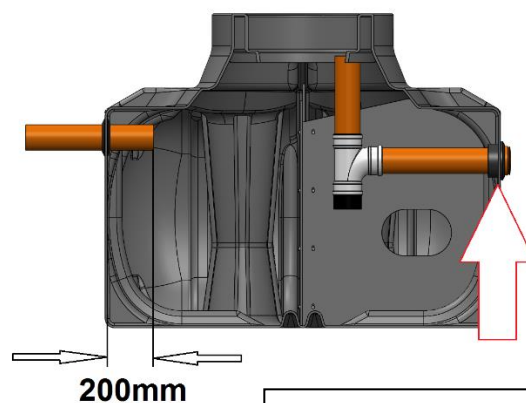
Koppla aldrig dagvattenrör till slamavskiljaren!

Rörmontaget från fastighet till slamavskiljare bör inte ha tvära böjar. Om så ändå krävs använd då hellre två 45°-graders böjar än en 90°-graders.

Både in- och utgående rör bör ligga på frostsäkert djup.

In-röret bör skjutas in minst 200mm in i slamavskiljaren!

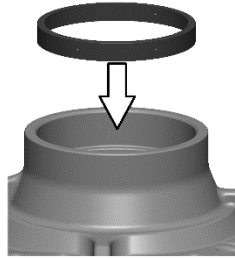
Se till att både in- och utrör har ett jämnt och stabilt underlag att vila på innan återfyllnad.



OBS! Kontrollera att utgående rör från T-röret sitter korrekt!

Montering av CPX-låsring

1. Släpp ner ringen i tankens hals.
Notera texten:
"This side up"!



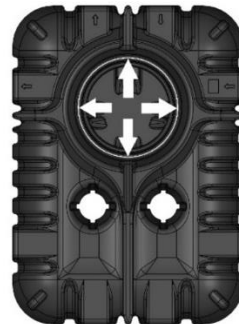
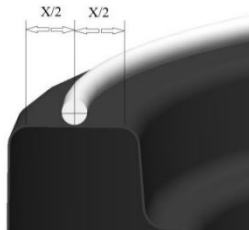
2. Skruva fast ringen med de medföljande skruvarna. Dra inte för hårt!



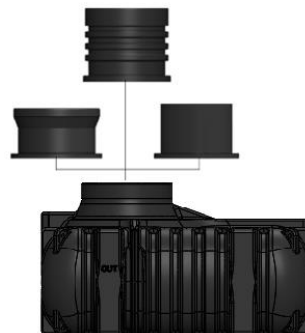
Montering av CPX-förhöjningshals

Samtliga CPX förhöjningshalsar monteras på tanken på identiskt sätt.

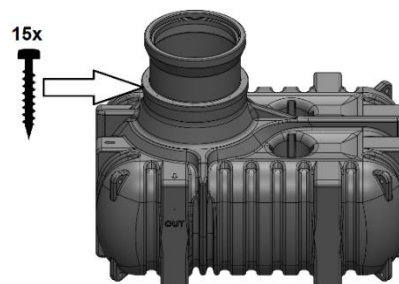
1. Gör ren anläggningsytan på slamavskiljaren och lägg en **flödig** sträng av medföljande tätmedel/fästmassa runt tankens hals mitt på ytan.



2. Gör ren anläggningsytan på förhöjningshalsen. Centra halsen och ställ ner på slamavskiljaren. Undvik att flytta förhöjningshalsen i sidled när den väl står på slamavskiljaren!



3. Skruva fast förhöjningshalsen med de medföljande skruvarna. Dra skruvarna försiktigt växelvis tills dess att förhöjningshalsen bedöms ha bottnat mot tanken.

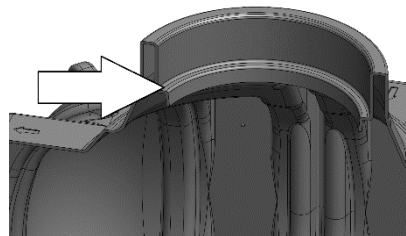


Montering av 600mm förhöjningsrör

Vid användning av ett korrugerat 600-rör, **CPX art.nr: 63266**, så är det **mycket viktigt** att använda gummitätning, **CPX art.nr: 63265**, och röret måste kapas enligt instruktion som följer.

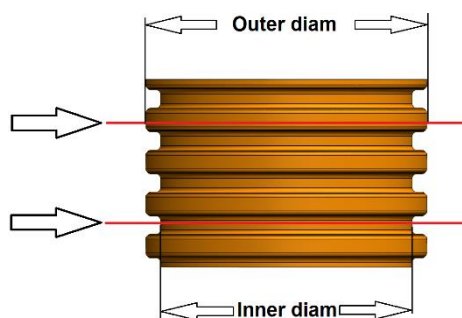
1.

Mät från halsens klack upp till önskad marknivå och lägg till ca 100 mm. Toppen av röret behöver ligga en liten bit över marknivå för att förhindra att regnvatten kan tränga in.



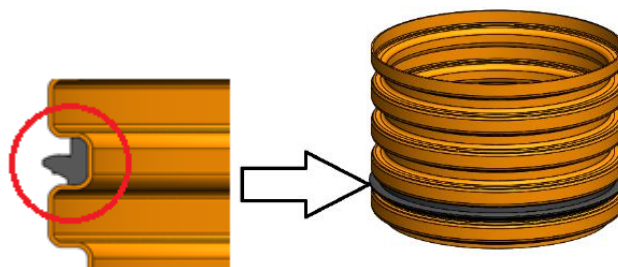
2.

Det övre snittet på röret placeras på den yttre (större) diametern under centrumlinjen. Det lägre snittet placeras på den inre (mindre) diametern, över centerlinjen.

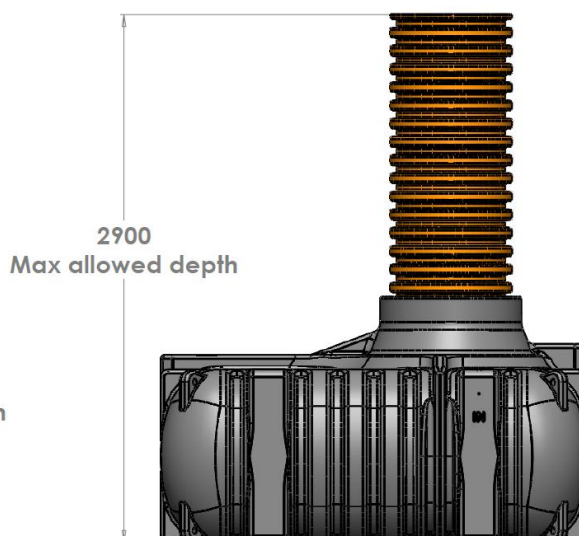
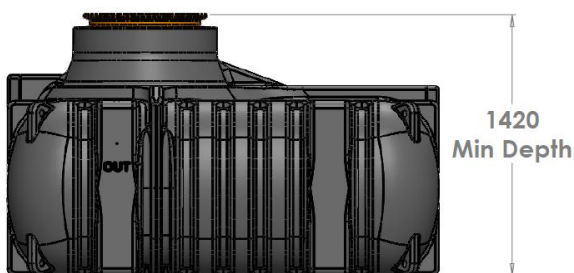


3.

Montera gummitätningen på nedersta rillan på röret enl skiss och så att tätningsläppen pekar uppåt. Smörj gummitätningen flödigt samt insidan av slamavskiljarens hals. Placera röret med gummitätningen över slamavskiljarens hals och tryck ner det tills det tar stopp och röret vilar på klacken i halsen.



Montera och lås det medföljande locket!



Ventilation

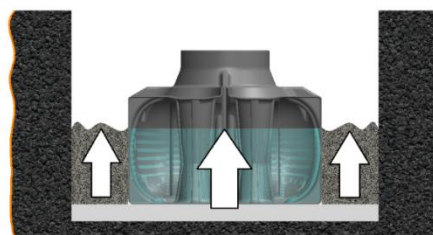
Slamavskiljaren med dess rördragning måste ha en bra ventilation för att fungera tillfredsställande. Antingen via avloppet med luftning på fastighetstak eller via ett separat ventilationsrör direkt på slamavskiljaren. Röret bör då ha en diameter på minst 75 mm. Viss lukt kan i det senare fallet ibland förekomma. Man kan då montera avluftningsventil med aktivt kol. **CPX art.nr: 62365 / 62366**

Tänk på att:

Det är extra viktigt med en väl tilltagen ventilation om systemet använder pump ut till markbädden.

Återfyllning

När det är dags att återfylla och täcka över slamavskiljaren så är det viktigt att vattenfylla slamavskiljaren i samma takt som återfyllnaden sker. Detta för att tanken ska stabiliseras och även "trycka" tillbaka kraften från fyllnadsmassorna.



Fyllnadsmassorna ca 200 mm närmast tanken bör bestå av dränerande grus eller sand utan vassa stenar som kan skada. Se särskilt till att packa väl runt nederkanten och i de genomgående hålen så tanken får bra stadga. Packa sedan fyllnadsmassorna stegvis runt om.

Använd EJ markvibrator vid återfyllning!

Funktion och drift

Slamavskiljarens huvuduppgift är att sedimentera slam. Inkommande slamprodukter ankommer via avloppsrör från fastighet. Slamprodukterna separeras sedan från vätskan genom en lång sedimenteringssträcka som går genom de tre olika kamrarna. Kamrarna kommunicerar via genomloppshål placerade i mellanväggarna mellan botten och vätskeytan. Därefter lämnar den reade vätskan slamavskiljaren via ett T-rör alternativt via en pump placerad i en brunn med T-rörsprincip. Vätskan hamnar till slut i en infiltrationsbädd.

Spola aldrig ner annat än bad disk och klosett! Håll aldrig ut fett från matlagning eller starka kemikalier i avloppet! Undvik utsläpp av stora vattenmängder under kort tid. Tex tömning av badkar. Försök isf att gradvis tömma så det inte uppstår sk slamflykt vilket innebär att genomloppshastigheten i slamavskiljaren blir så stor så slammet dras med till infiltrationen.

Börja använda slamavskiljaren

När installationen är klar så är slamavskiljaren redo att börja användas. Kontrollera först att slamavskiljaren är fylld med vatten ända upp till utloppsröret. Kontrollera gärna någon gång under första veckan att slamavskiljaren mottar avloppsvätskan och att nivån är stabil. Detta för att se till att installationen är felfri utan stopp.

Tänk på att:

En slamavskiljare fungerar inte optimalt förrän tanken är fylld med vatten ända upp till utloppsröret! Så länge den inte är fylld finns risk för slamflykt vilket kan sätta igen infiltrationen.

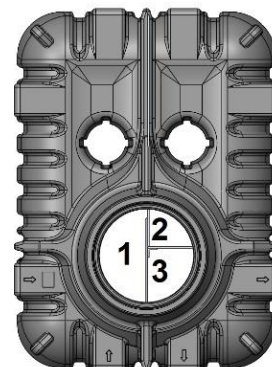
Tömning och fyllning

Slamavskiljaren ska tömmas i tid för att förhindra potentiell slamflykt till infiltrationen. Det är mycket viktigt att slamavskiljaren fylls med vatten så snart som möjligt efter tömning annars kan slamflykt inträffa när avloppsvatten långsamt fylls på. Slamavskiljaren ska aldrig stå tom när den väl är installerad eller återfyllas endast med avloppsvatten.

Slamavskiljaren är klassad att användas till ett hushåll med max 5 personer och då behövs tömning normalt ske 1 gång/år.

Om slamavskiljaren endast används för BDT (bad, disk och tvättvatten) så räcker det i regel med tömning 1 gång/2 år.

Majoriteten av allt slam ska stanna i kammare 1. Om tecken finns på slam i kammare 2 och 3 kan tömning behövas oftare.



Procedur för tömning

Börja med att tömma kammare 1. Detta för att undvika slamflykt till kammare 2.

Därefter ska kammare 2 tömmas och sist kammare 3.

Inspektera därefter gärna slamavskiljarens insida och rengör genomloppshålen mellan kamrarna samt in och utgångar om detta bedöms behövas.

Procedur för fyllning

Slamavskiljaren ska fyllas i omvänd ordning. Dvs man börjar med att fylla vatten i kammare 3 och därefter kammare 2 och sist kammare 1.

Kontrollera att vattennivån går upp till underkant på utloppsröret.

Tänk på att:

En bra rutin är att notera när tanken tömts.
Se förberedd loggbok längst bak.

Underhåll

Trots att slamavskiljaren i princip är helt underhållsfri så kan det ändå vara klokt att någon gång kontrollera funktion och status. Ett bra tillfälle är efter att slamavskiljaren tömts. Normalt räcker det med att kontrollera att inget föremål blockerar några funktioner. Notera gärna datum då slamavskiljaren tömts så du vet när det kan vara dags nästa gång.

Avlägsnande/destruering

Slamavskiljaren inklusive mellanväggar och lock är gjord i det återvinningsbara materialet polyetenplast och kan återvinnas hos närmaste återvinningscentral.

Innan återvinning ska slamavskiljaren tömmas och spolas ren. Avlägsna skruvar och annan metall och sortera dessa. Beroende på återvinningscentral så kan det vara lämpligt att dela upp slamavskiljaren i mindre sektioner. Be din entreprenör om mer information.



Problemlösning

Problem	Lösning
Upplever att slamavskiljaren har ett flytande ytskikt.	<ul style="list-style-type: none">* Det är normalt att fett ansamlas på ytan och slammet sedimenteras på botten.* Undvik att spola ut fett och matolja för att minska mängden på ytan.
Upplever att slamavskiljaren har ett hårt flytande ytskikt.	<ul style="list-style-type: none">* Kontrollera att ventilationen fungerar som den ska, den bakteriella nedbrytningen behöver luftning.* Bakterierna som lever i slamavskiljaren är känslig mot starka kemikalier, undvik helt utsläpp av starka rengöringsmedel och lösningsmedel.* Tjockare typer av toapapper som inte löses upp i vatten kan skapa en hård "kaka" på ytan, pröva att byta till ett lösligare toalettpapper.
Upplever odör eller starka lukter.	<ul style="list-style-type: none">* Kontrollera att ventilationen fungerar som den ska.* Om hushållet spolar ut höga saltmängder så kan det slå ut bakterierna.* Utsläpp av starka kemikalier t.ex. sprit, rengöringsmedel kan slå ut bakterierna.* Överdoser av tvätt eller diskmedel kan slå ut bakterierna.

<p>Vatten dräneras inte från hushållet.</p>	<ul style="list-style-type: none"> * Kontrollera vattennivån i slamavskiljaren direkt, om nivån är oförändrat är det stopp mellan hus och slamavskiljare. * Om vattennivån är hög i slamavskiljaren är stoppet lokaliserat i ledning ut till infiltration alternativt ev. fördelningsbrunn. * Kontrollera om det finns mycket vatten i ventilationsrör i infiltration, om inte så är stoppet sannolikt i ev. fördelningsbrunn eller i ledningar innan infiltration. * Om det finns mycket vatten i ventilationsrör så behöver slamavskiljaren tömmas och stoppet i infiltrationen måste åtgärdas.
---	---

Tillbehör/reservdelar

CPXArt.nr.	Beskrivning	Kommentar
67502	CPX Gummimuff Ø 110 mm	Gummimuff för Ø110 mm avloppsrör
45020	CPX Låsring för lock	För att fästa locket direkt på tanken
45022	CPX Låsbart Lock Ø 600mm	Till CPX förhöjningshalsar och 600 rör
450251	CPX Förhöjningshals H=250 mm	Inkl monteringsatts
450501	CPX Förhöjningshals H=400 mm	Inkl monteringsatts
450121	CPX Förhöjningshals H=550 mm	Inkl monteringsatts
450211	CPX Förhöjningshals kapbar H=290-1150 mm	Kapbar, inkl monteringsatts
63266	CPX Korrugerat rör Ø 600 mm	Passar som ersättare till förhöjningshals
63265	CPX Gummitätning för korrugerat Ø 600 mm rör	Måste användas ihop med Ø 600 mm rör
606171	CPX Nivåalarm	Varnar för hög nivå
62365	CPX Avluftningsventil med aktivt kol	75/110mm 1500L/h
62366	CPX Avluftningsventil med aktivt kol	160mm 7000L/h
62367	CPX Påfyllning, aktivt kol	75/110mm 1500L/h
62368	CPX Påfyllning, aktivt kol	160mm 7000L/h
45011	CPX Pump-kit, inkl pumpbrunn	Om infiltrationen ligger högt
230281	CPX Infiltrationspaket 14 m ²	
230301	CPX Infiltrationspaket 18 m ²	

Se www.cipax.com för mer information om tillbehör och produkter.

Kontakta din återförsäljare eller entreprenör för aktuella priser.

Prestandadeklaration, Nr: 17-23021

1. Produkttypens unika identifieringskod: 23021
2. Typ,- parti eller serienummer eller någon annan betäckning som möjliggör identifiering av byggprodukter i enlighet med artikel 11.4:CE märke är placerat på insidan av slamavskiljarens hals.
3. Byggproduktens avsedda användning eller användningar i enlighet med den tillämpliga, harmoniserande tekniska specifikationen, såsom förutsett av tillverkaren:
Slamavskiljare upp till 5PE avsedd för slamavskiljning av hushållsspillvatten. Konstruerad för att hantera klosett (KL) samt Bad, disk och tvätt (BDT). KI+BDT - Slamtömning varje år, endast BDT - Slamtömning vartannat år.
4. Tillverkarens namn, registrerade företagsnamn eller registrerade varumärke samt kontaktadress enligt vad som krävs i artikel 11.5: Cipax AB, Stinsvägen 11, 763 93 Skebobruk, Sverige. www.cipax.com
5. I tillämpliga fall namn och kontaktadress för tillverkarens representant vars mandat omfattar de uppgifter som anges i artikel 12.2: Lars-Erik Andersson, VD Cipax AB, Stinsvägen 11, 763 93 Skebobruk, Sverige
6. System eller systemen för bedömning och fortlöpande kontroll av byggproduktens prestanda enligt bilaga V: System 3
7. För det fall att prestandadeklarationen avser en byggprodukt som omfattas av en harmoniserad standard: Sveriges tekniska forskningsinstitut (SP), 0402 har utfört provning enligt EN-12566-1:2000/A1:2003 (system 3) och har utfärdat testrapporter: 7P00116, 6P09853 och 7P03038.
8. För det fall att prestandadeklarationen avser en byggprodukt för vilken en europeisk teknisk bedömning har utfärdats: N/a
9. Angiven prestanda:

Väsentliga egenskaper	Prestanda	Harmoniserad teknisk specifikation
Nominell kapacitet	>2000 Liter	EN 12566-1:2000/A1:2003 4. 7P00116, 2017-02-07
Strukturella egenskaper	Godkänd	EN 12566-1:2000/A1:2003 5.2.4. 6P09853, 2017-03-16
Vattentäthet	Godkänd	EN 12566-1:2000/A1:2003 5.3. 7P00116, 2017-02-07
Avskiljningsförmåga	0,11 g	EN 12566-1:2000/A1:2003 5.5. 7P00116, 2017-02-07
Hållbarhet	Godkänd	EN 12566-1:2000/A1:2003 5.8. 6P09853, 2017-03-16

10. Prestandan för ovanstående produkt överensstämmer med den angivna prestandan. Denna prestandadeklaration har utfärdats i enlighet med förordning (EU) nr 305/2011 på eget ansvar av den tillverkare som anges under punkt 4.

Undertecknad på tillverkarens vägnar av:

Lars-Erik Andersson

Skebobruk

2017-04-25



General

CPX Septic Tank 2200L,


CPX Part No: 23021, RSK: 5636929,

is rotationally moulded from impact-resistant and age-resistant polyethylene plastic and is intended for:

Greywater, (Bath, Dish and Wash)

Blackwater, (Toilet)

The septic tank is equipped with three separate chambers. The design allow a long distance of sedimentation which gives the best purification. The Septic Tank is tested and approved by RISE (Research Institutes of Sweden, Former SP Statens Tekniska Forskningsinstitut).

 0402	
Cipax AB, Stinsvägen 11, 763 93 Skebobruk, Sweden	
17	
EN 12566-1: Prefabricated septic tanks	
Plastic septic tank 17-23021	
Material	Polyethylene (PE)
Nominal capacity	2m ³
Watertightness (Water test)	Pass
Durability	Pass
Hydraulic efficiency	0.11 g of beads

Strength calculation is performed according to EN 12566-1:2000/A1:2003 (system 3) and RISE has delivered test reports 7P00116, 6P09853 and 7P03038.

The tank is supplied with a rotationally moulded lid with child proof locking system. The lid is tested and approved by SP according to “Boverkets handbok om Barnsäkra brunnar” and “SP metod 0487 genomtrampningsprov utgåva 3”.

Please note an extension neck is needed to be able to attach the lid on the tank.

The nominal capacity of the septic tank is the active volume that has been adjusted and set by SP to nearest integer of m³.

Fullly declaration of performance (DOP) is attached in the end of this document.

Important

Before installation you must contact the environmental and health protection office in your municipality to ensure the local regulations and to get permission for the installation.

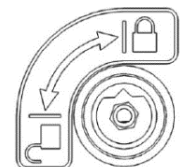
Warranty

To make sure the sludge separation works as intended and the longevity of the Septic Tank you need to follow and use these instructions. If the septic tank and it's components are subjected to negligent handling, installation and instructions not followed, then the warranty is void.

Safety

The locking system of the lid shall always be operated with a 16 mm socket tool.

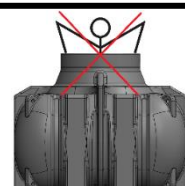
The lid must always be closed when it is placed on the tank!



Warning!

Never enter a septic tank that is in use.

Risk of hazardous gases and drowning could be fatal!



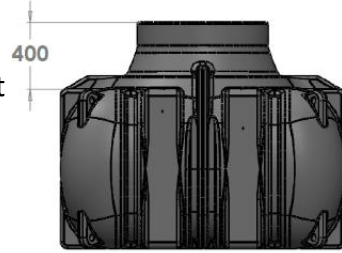
Accessories

The Septic Tank has as standard a built-in-neck with height of 400 mm above the main upper side of the tank. The Septic Tank is equipped with lid, Installed T-pipe and 110 mm rubber sealings for in and outlet.

Distance water entrance to top of neck=832mm

For complete list of accessories please see below.

For drawing of the tank please see far back.



Locking ring for lid,

CPX Part No: 45020

RSK: 5646962

To be used when the lid is intended to be attached directly on the tank without an extension neck.

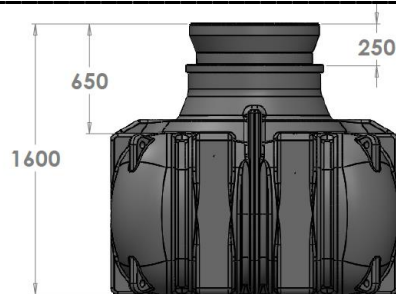


Extension Neck, Height 250 mm

Distance water entrance to top of neck=832mm

CPX Part No: 450251

RSK: 5646955

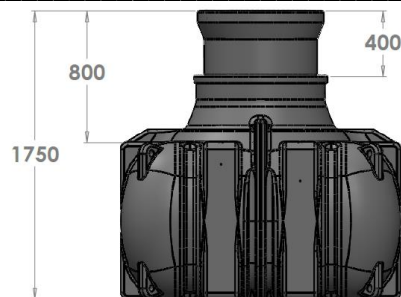


Extension Neck, Height 400 mm

Distance water entrance to top of neck=982mm

CPX Part No: 450501

RSK: 6251200

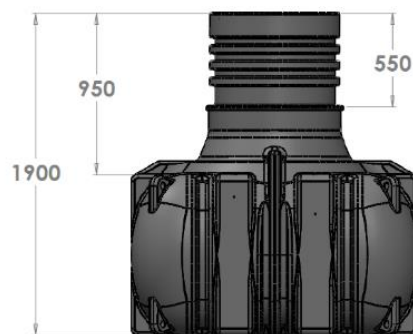


Extension Neck, Height 550 mm

Distance water entrance to top of neck=1132mm

CPX Part No: 450121

RSK: 6251199

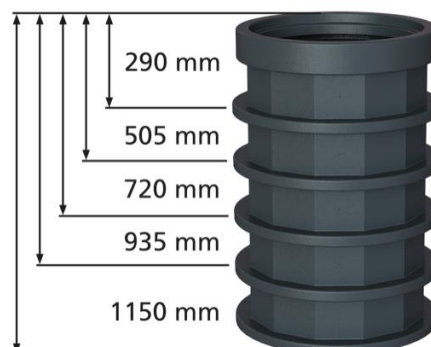


Extension neck, cut to size 290-1150mm

CPX Part No: 450211

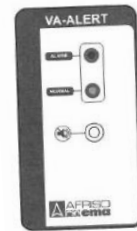
RSK: 5646966

All extension necks are supplied with assembly kit.



Level Alarm

CPX Part No:
606171, Including 10 m cable



The level indicator (1) shall be attached as shown in the picture with the provided clamp, screw, washer and nut.

Drill a 8 mm hole 90 degrees towards incoming pipe.

The alarm will be activated when liquid reaches both metal surfaces at the tip. The clamp can be adjusted up or down from it's position on the pipe to activate the alarm sooner or later.

To get the cable through the neck drill a 16 mm hole, deburr, and put in a cable gland. Make a tiny hole with an awl so you can get the cable through.



Handling

The Septic Tank, equipment and accessories must be handled with care. Do not let any objects that in any way can harm or damage be near the units. Carefully inspect the units after delivery and before installation if there are any kind of damages.

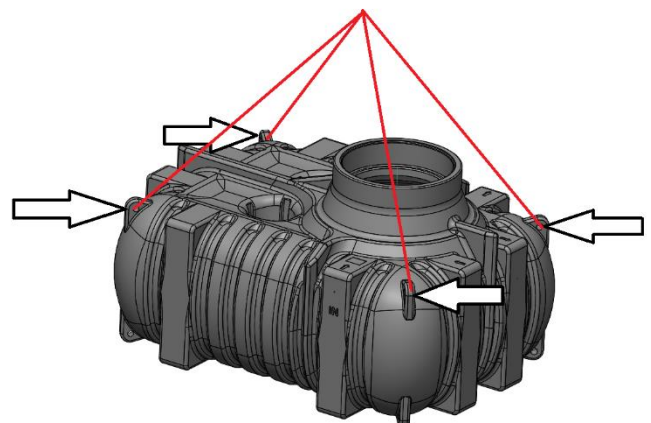
The Septic Tank is delivered from the supplier standing and strapped on an EU pallet.

Lifting the Septic Tank

The Septic Tank shall be lifted with soft bands that can be thread through the four lifting eyes. The Septic Tank will then be well balanced when lifting.

It is only allowed to lift and transport the Septic Tank when it is empty!

Do not lift the Septic tank with liquid inside!



Pit

Choose a spot where it will be self gravity (~2% >~2cm/m) for the fluid in the pipe system to and from the Septic Tank. The ground must be well drained and stable. If there are considered as a risk for ground water intrusion a draining out from the pit should be arranged.

The size of the pit should be at least 500 mm wider all way around the outer dimension of the Septic tank. Keep in mind to leave enough room for mounting the pipe systems.

The septic Tank is not allowed to be installed where it might be overrun by e.g. cars or other vehicles with a weight more than 250 kg.

The ground water lever, part of the year or hole year, must not under any circumstances ever go up to the inlet pipe. Avoid ground that are marshy or loose.

Consideration should also be taken about freezing depth at wintertime.

Note:

Before installation ensure about maximum distance and height for local sludge emptying vehicle. Avoid location near water well and protected areas.

It is wise to take photos, make notes and also make a drawing to document the complete installation and save all.



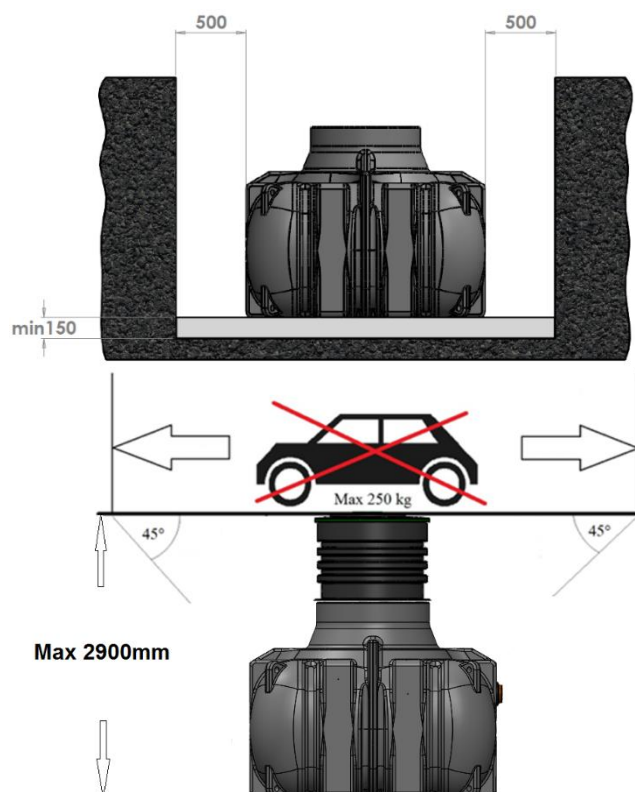
Preparation of pit

The Septic Tank shall be positioned on a 150 mm thick horizontally flat and well drained gravel bed without any sharp stones or similar that can cause damages to the Septic Tank.

Maximum allowed depth is 2,9m

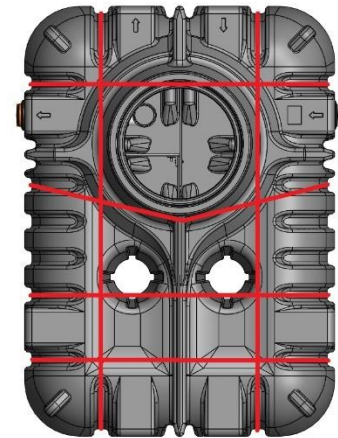
Note:

For better result you can compress the gravel/sand bed by using a vibrator.



Anchoring

If it is considered as a risk that the groundwater level can reach the Septic Tank then it should be anchored. Use long lasting bands together with anchoring plates or a specific anchoring canvas to prevent the Septic Tank to float up when it is empty. When using bands place them as shown in the picture to the right to evenly distribute the force. Do not let any band locks get in direct contact with the tank.



Note:

The lifting impact is more than 22000N =2,2ton when the Septic Tank is empty and at the same time maximum allowed groundwater level.

Pipe connections

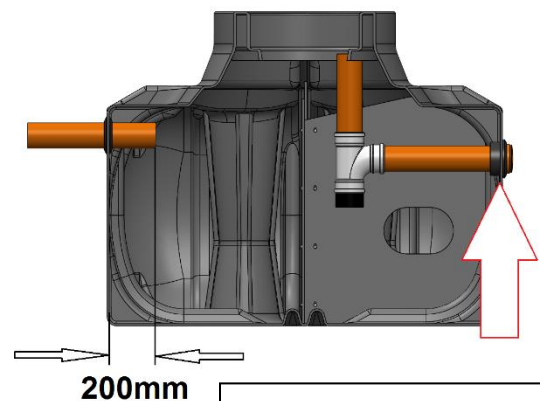
The septic tank is supplied with installed T-pipe. Inlet hole is predrilled and Ø110 mm rubber sealing is mounted. Outlet has a Ø110 mm female connection. The Septic Tank has two choosable locations for in and out pipe connections. All clearly marked with direction arrows, text and drill marks. Please contact CIPAX for info if any of the alternative connections are intended be used.

Recommended is use of one pipe in and one pipe out.

Never connect rainwater pipes to the Septic Tank!

Do not use 90-degrees bends neither to or from the tank. If this cannot in any way be avoided then use two 45° bends instead. Recommended is that in and out piping shall be at freeze safe depth.

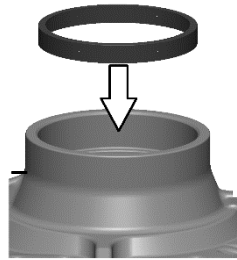
The in-pipe should be pushed in at least 200 mm into the tank. Make sure all piping has a stable support from below before refilling.



NOTE: Inspect that the outgoing pipe from the T-pipe is in correct position!

Mounting CPX locking ring

1. Drop down the ring into the neck. Note the text: "This side up"



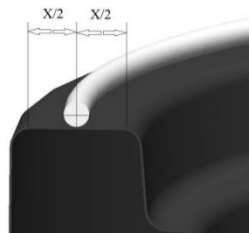
2. Attach with provided screws. Do not overtighten!



Mounting CPX extension neck

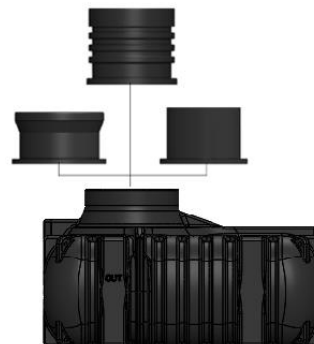
All CPX extension necks are mounted to the Septic Tank in identical way.

1. Clean the contact surface on the Septic Tank and apply a flow string with supplied sealant in the middle and all way around.

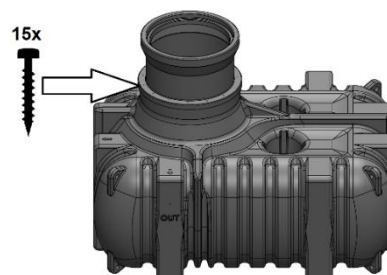


2. Clean the contact surface on the extension neck. Center the extension neck and place it on the Septic Tank.

Avoid moving around the extension neck once placed on the tank.



3. Mount the extension neck with the provided screws and torque them alternately and gently until the neck has fully contact with the tank.

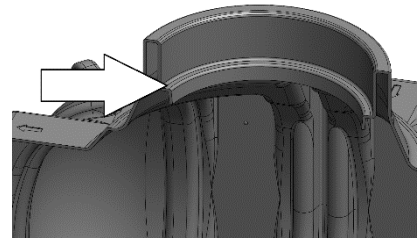


Mounting a 600 mm extension pipe

When using a corrugated 600 mm pipe, **CPX Part No: 63266**, it is important to use the rubber sealing, **CPX Part No: 63265** and the pipe must be cut according to instruction below.

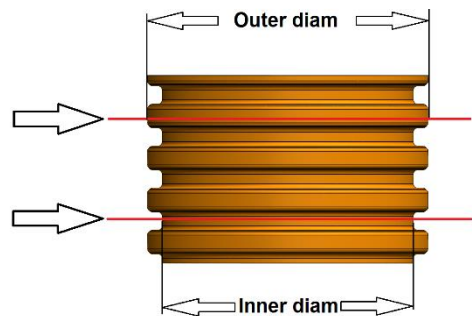
1.

Take a measure from the step shown in picture to the right up to desired ground level and add about 100 mm. The top end of the pipe must be above ground level to prevent rain water to get into the tank.



2.

The upper cutting line shall be placed at the outer (bigger) diameter below the centerline. The lower cutting line shall be placed at the inner (smaller) diameter above the centerline.

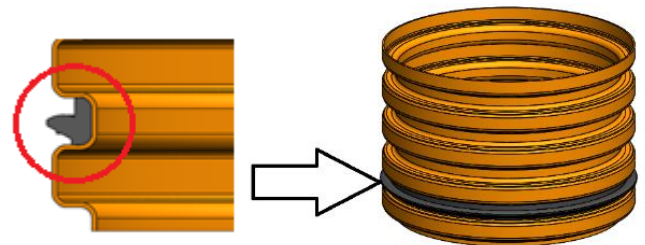


3.

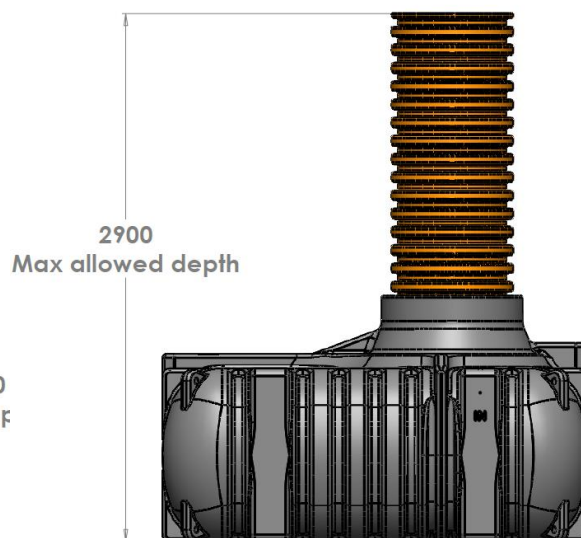
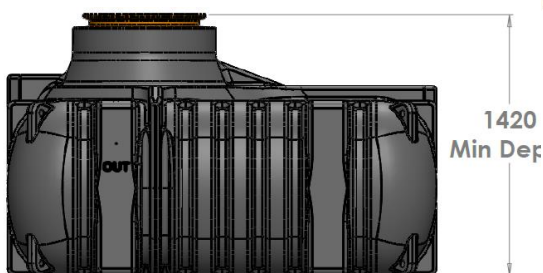
Mount the rubber sealing as shown.

Make sure the lip is pointing upwards!

Lubricate the rubber sealing and the inside of the neck of the tank. Place the pipe above the neck and press it all the way down to the step inside the neck.



Mount and lock the lid!



Ventilation

The septic system must have a good ventilation to work properly.

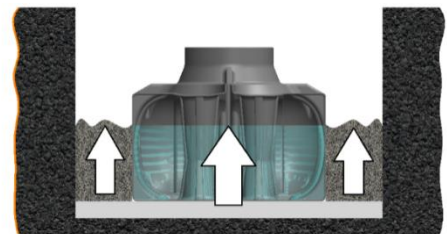
Normally the ventilation from the sewer piping is led above the roof of the building. In some cases the ventilation is attached directly on the Septic Tank. That solution require a pipe dimension of minimum 75 mm. It can also in some cases cause some smell but by using a ventilation valve with active coal the smell will disappear. **CPX Part No: 62365/62366**

Note:

If a sludge pump is used for moving water to the infiltration it is crucial with a good design of the ventilation!

Back filling

When it is time for back filling and to cover over the Septic Tank it is strongly recommended to fill the Septic Tank with water simultaneously. It will stabilize the Septic Tank and push back the impact from the backfilling.



The backfilling approx 200 mm closest to the tank should consist of gravel or sand without any sharp stones that can harm and that will drain water. Make sure to fill out carefully around the lower rounded areas of the tank and in the through-holes. Pack the filling gradually around the tank.

Note:

Do not use a vibrator when backfilling!

Function and operation

The main task of the Septic Tank is to settle sludge particles from water. Incoming particles arriving via piping from e.g. a house is moving slowly through the different chambers inside. The different chambers are communicating via specific holes placed at a certain height between the bottom and the liquid surface. Thereafter the separated water is leaving the Septic Tank via a T-pipe alternatively via a pump with built in T-pipe function to an infiltration bed.

Avoid discharge large amount of water in a short time from e.g. a bathtub.

Avoid oil and fat from cooking.

Do not flush down strong chemicals or toxins.

Note:

Do not flush down any other waste than black or grey-water.

Start using the Septic Tank

When the installation is done the Septic Tank is almost ready to get started. First make a quick check that it is filled with water up to the outlet pipe. If not, fill it all the way up. During first week of usage make a few checks that sewage comes in and water goes out and the level is intact to ensure the whole system works properly.

Note:

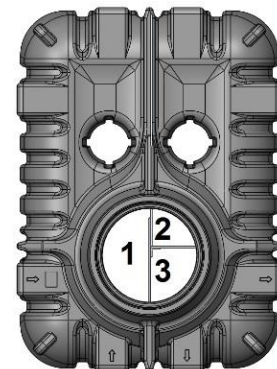
The Septic Tank does not work properly if it is not filled with water all the way up to the outlet pipe. If it is not filled there is a risk for escape of sludge which can clog the infiltration.

Emptying and refilling the Septic Tank

The Septic Tank must be emptied in time to prevent potential escape of sludge out to the infiltration. It is very important the Septic Tank is filled up with water directly after sludge emptying. The Septic Tank must never be empty during longer time while installed or refilled only with sewage water.

The Septic Tank is classified for a household up to five persons. At normal use one emptying per year is required. If the Septic Tank is used for only greywater then emptying normally will be required every second year.

Majority of the sludge shall be gathered in the first chamber. If sludge appears in chamber two or even in chamber three a more frequent emptying is needed.



Emptying procedure

To prevent escape of sludge to the cleaner chambers 2 and 3 start with emptying chamber 1. Then empty chamber 2 and last chamber 3. Then inspect the inlet and outlet and if needed clean with water.

Filling procedure

The Septic Tank shall be filled in opposite order than filling. Start filling chamber 3. Then chamber 2 and last chamber 1.

Note:

A good routine is to note the dates of emptying. See prepared log book further back in this document.

Maintenance

Even though The Septic Tank is more or less maintenance free it is wise to check function and status at regular basis. A good opportunity is after the Septic Tank has been emptied. Normally a check that no debris are blocking any functions is enough. Make a note at what date the Septic Tank has been emptied.

Removal of the Septic tank

The Septic Tank including the walls inside and the lid are made of polyethene and can be recycled at the local recycling centre. Before recycling the Septic Tank must be emptied and cleaned. Remove screws and metal and sort them accordingly. Ask your contractor for more information.



Troubleshooting

Problem	Possible solutions
Experiencing that the septic tank has a floating sludge surface.	<ul style="list-style-type: none"> * It is normal that fat accumulate on the surface and heavier particles accumulate on the bottom. * Avoid flushing down fats and oil to reduce the amount floating on the surface.
Experiencing that the septic tank has a hard floating surface.	<ul style="list-style-type: none"> * Make sure that ventilation is working properly, the bacterial decomposition need aeration. * The bacteria that live in the septic tank is sensitive to strong chemicals, avoid releasing strong detergents and solvents entirely. * Thicker types of toilet paper that does not dissolve in water can create a hard floating surface. Try changing to a more soluble toilet paper.
Experiencing odor.	<ul style="list-style-type: none"> * Make sure that the ventilation is working properly. * If the household flushes out high amount of salt, it can reduce the amount of bacteria. * Emissions of harsh chemicals such as alcohol, cleaning agents can reduce the amount of bacteria. * Overdose of laundry or dishwasher detergent can reduce the amount of bacteria.

Water does not drain from the household.	<ul style="list-style-type: none"> * Check the water level in the septic tank immediately, if the level is unchanged, the stop is located between the house and the septic tank. * If the water level is high in the septic tank, the stop is located in possible distribution well or infiltration. * Check for water in the ventilation pipe for the infiltration, if there is no water, the stop is located in between the septic tank and the infiltration. * If there is water standing in the vent of the infiltration, the septic tank needs to be emptied and the infiltration needs to be cleaned.
--	---

Accessories & Spare Parts

Part No.	Description	Comment
67502	CPX Rubber sealing \varnothing 110 mm	Rubber sealing för \varnothing 110 mm sewage pipe
45020	CPX Locking ring for lid	When attaching the lid directly on the tank
45022	CPX Lid, childproof, \varnothing 600mm	For CPX extension neck och 600 pipe
450251	CPX Extension neck, H=250 mm	Including assembly kit
450501	CPX Extension neck, H=400 mm	Including assembly kit
450121	CPX Extension neck, H=550 mm	Including assembly kit
450141	CPX Extension neck, telescope H=580-850 mm	Adjustable, Including assembly kit
450211	CPX Extension neck cut to size H=290-1150 mm	Cut to size, including assembly kit
63266	CPX Corrugated pipe 600 mm	Instead of CPX extension neck
63265	CPX Rubber sealing for corrugated 600 mm pipe	Must be used with \varnothing 600 mm pipe
606171	CPX Level alarm	Alarm for heigh level
606181	CPX Level alarm, wireless	Wireless alarm for heigh level
62365	CPX Ventilation valve with active coal	75/110mm 1500L/h
62366	CPX Ventilation valve with active coal	160mm 7000L/h
62367	CPX Refill, active coal	75/110mm 1500L/h
62368	CPX Refill, active coal	160mm 7000L/h
45011	CPX Pump-kit, including pump chamber	If the filtration is placed above the tank
230281	CPX Infiltration module 14 m ²	
230301	CPX Infiltration module 18 m ²	

For more information about CPX products and accessories please see www.cipax.com
Contact your local retailer for prices.

Declaration of performance Nr: 17-23021

1. Unique identification code for the product: 23021
2. Type, batch or serial number or any other element allowing identification of the construction product as required under Article 11: CE sticker is placed on the inside of the septic tanks neck.
3. Intended use or uses of the construction product, in accordance with the applicable harmonized technical specification, as foreseen by the manufacturer. Septic tank up to 5 PE intended for sludge separation of domestic waste water. Designed to handle black water and grey water. Black + grey water, emptying once a year. Only grey water, emptying once every two years.
4. Name, registered trade name or registered trade mark and contact address of the manufacturer as required under Article 11. Cipax AB, Stinsvägen 11, 763 93 Skebobruk, Sweden. www.cipax.com
5. Where applicable, name and contact address of the authorized representative whose mandate covers the task specified in Article 12. Lars-Erik Andersson, VD Cipax AB, Stinsvägen 11, 763 93 Skebobruk, Sweden.
6. System or systems of assessment and verification of constancy of performance of the construction product as set out in CPR, Annex V. System 3
7. In case of the declaration of performance concerning a construction product covered by a harmonized standard. Sveriges tekniska forskningsinstitut (SP), 0402 has performed tests according to EN-12566-1:2000/A1:2003 (system 3) and has established three test reports: 7P00116, 6P09853 and 7P03038.
8. No European Technical Assessment has been issued for this product.
9. Declared performance

Essential characteristics	Performance	Harmonized technical specification
Nominal capacity	>2000 L	EN 12566-1:2000/A1:2003 4. 7P00116, 2017-02-07
Structural behaviour	Pass	EN 12566-1:2000/A1:2003 5.2.4. 6P09853, 2017-03-16
Water tightness	Pass	EN 12566-1:2000/A1:2003 5.3. 7P00116, 2017-02-07
Hydraulic efficiency	0,11 g	EN 12566-1:2000/A1:2003 5.5. 7P00116, 2017-02-07
Durability	Pass	EN 12566-1:2000/A1:2003 5.8. 6P09853, 2017-03-16


10. The performance of the product identified in points 1 and 2 is in conformity with the declared performance in point 8. This declaration of performance is issued under the sole responsibility of the manufacturer identified in point 4.

Signed for and on behalf of the manufacturer by:

Lars-Erik Andersson

Skebobruk

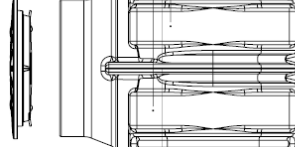
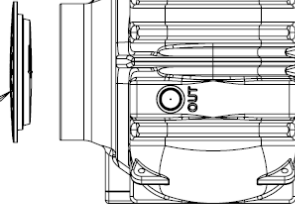
2017-04-25



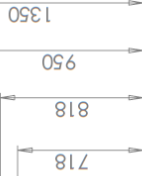


Revision		Datum	Godkänd
REV.	Ändringsmeddelande	2019-06-19	JA
B	New lift loops		
C	T-pipe installed	2019-11-05	JA

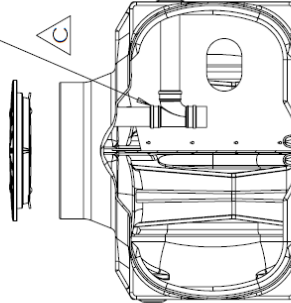
Provided lid needs extension neck or a locking ring to be attached to tank



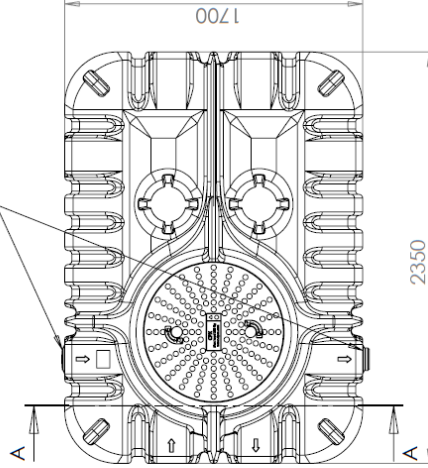
768 Water entrance/
Vattengång



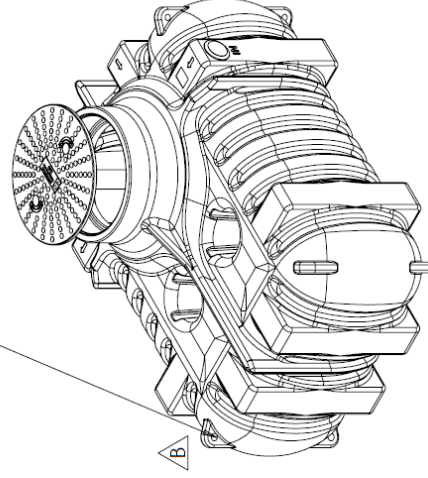
T-pipe installed



DN 110 Female outlet connection
Tank is provided with rubber
sealing (DN 110)



Lift loops for installation (4x)



SECTION A-A

This drawing and design is the property of CIPAX. Copying and distribution of the drawing or any contents is prohibited without written permission from authorised personal at CIPAX

(45022) Lid is included and delivered with tank
(67502+63267) T-pipe installed in tank

Konstruktör av	MB	Godkänd av - datum	L-EA	L-EA 2018-05-18	Generell biljans	Generell typ/serie, Ra	Ytplacering	Skala	1:20
Agens									
Titel/Beskrivning					Underground 2200L Septic tank assemb.				
Ritningsnummer					23021				
					Utgåva		C		
					Blad		1(1)		

Generella toleranser omej annat agens på ritning	Tillåtna avvikelser för längdbasmattningsområde Galler + 20°C
General tolerances if not other stated on drawing	Permissible deviations for basic length size range. Be valid + 20°C
± 0.5 mm	0-20
± 1 mm	>20-75
± 1.5 mm	>75-150
± 1.3 %	>150-300
± 1 %	>300

