



Slamavskiljare 4700L

Installation och användarhandbok

Utgåva 2




Allmänt

CPX Slamavskiljare 4700 L, art nr **23047**, är rotationsgjuten i slagtålig och åldersbeständig polyetenplast avsedd att användas för:

- BDT (Bad, Disk och Tvätt. Även kallat gråvatten)
- Klosett (även kallat svartvatten)

Slamavskiljaren har fyra separata kammare och är lågbyggd för bla längsta möjliga sedimenteringssträcka och därmed bästa rening.

 0402	
Cipax AB, Stinsvägen 11, 763 93 Skebobruk, Sweden	
19	
EN 12566-1: Prefabricated septic tanks	
Plastic septic tank 19-23047	
Material	Polyethylene (PE)
Nominal capacity	4m ³
Watertightness (Water test)	Pass
Durability	Pass
Hydraulic efficiency	0.06 g of beads

RISE (Research Institutes of Sweden, Fd. SP, Sveriges Tekniska Forskningsinstitut) har testat och godkänt slamavskiljaren. Hållfasthetsberäkning utförd enligt EN-12566-1.

Prestandatest utförd enligt EN 12566-1:2000 och EN 12566-1:2000/A1:2003 Avlopp – Reningsanläggning upp till 50 pe – Del 1: Fabrikstillverkade slamavskiljare, avsnitt 5.4 Nominell kapacitet, 5.3 Vattentäthet 5.5 Avskiljningsförmåga och RISE har levererat testrapport 9P04249. Slamavskiljaren är avsedd för upp till 10 pe.

Slamavskiljaren levereras med lock, båda låsbara och tillverkade i polyetenplast. Locken är testade och godkända av SP (numera RISE) enligt Boverkets handbok om ”Barnsäkra brunnar” och SP metod 0487 genomtrampningsprov utgåva 3.

Slamavskiljarens nominella kapacitet är den verksamma våtvolymer som slamavskiljaren har, av RISE avrundat till närmaste heltal i m³. Se full prestandadeklaration samt ritning på slamavskiljaren i bifogade bilagor.

Tänk på att

Innan installation, kontakta MHK (Miljö & Hälsoskyddskontoret) i den kommun det berör för att ta reda på vilka regler som gäller lokalt.

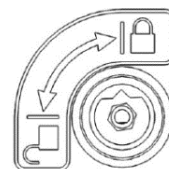
Garanti

För att säkerställa slamavskiljarens funktion och livslängd så måste installation och användarhandboken följas. Om slamavskiljaren och övriga komponenter utsatts för oaktsam behandling eller om installation och användarhandboken ej följts kan garantin upphöra att gälla.

Säkerhet

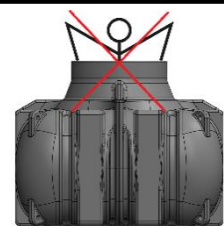
Lockens lås skall öppnas och stängas med 16 mm hylsverktyg.

Locken ska av säkerhetsskäl alltid vara låsta då de ligger på tankarna!



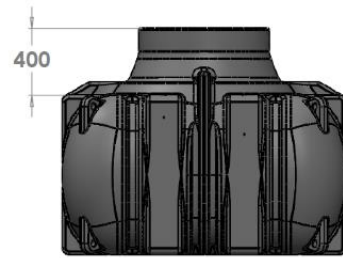
Varning!

Gå aldrig ner i slamavskiljare som satts i bruk. Gaserna kan innebära medvettslöshet och direkt livsfara!



Tillbehör

Slamavskiljaren har som standard en inbyggd hals med höjd 400 mm mätt från tankens huvudovansida.
Slamavskiljaren levereras som standard med täcklock, monterat T-rör och 110 mm anslutningar för in och utlopp.
Avstånd vatteningång till toppen av halsen=582mm
För komplett tillbehörslista och ritning, se längre bak!



Låsring för locket.

CPX art.nr: 45020

RSK: 5646962

Används om locket önskas monteras direkt på tanken utan förhöjningshals.

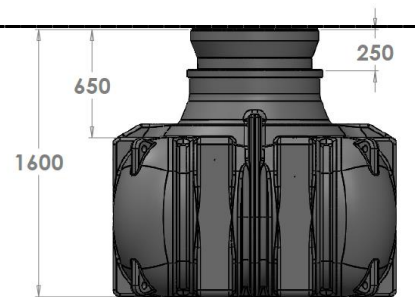


Förhöjningshals, höjd 250 mm.

Avstånd vatteningång till toppen av halsen=832mm

CPX art.nr: 450251

RSK: 5646955

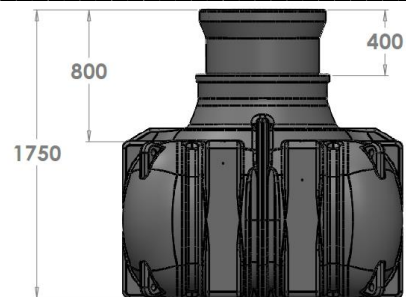


Förhöjningshals, höjd 400 mm

Avstånd vatteningång till toppen av halsen=982mm

CPX art.nr: 450501

RSK: 6251200

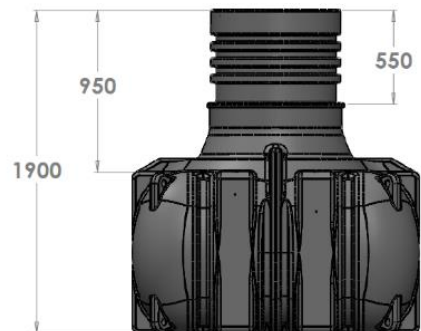


Förhöjningshals, höjd 550mm.

Avstånd vatteningång till toppen av halsen=1132mm

CPX art.nr: 450121

RSK: 6251199

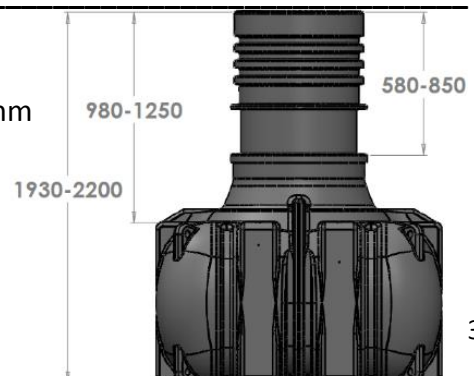


Teleskophals, höjd 580-850 mm.

Avstånd vatteningång till toppen av halsen=1162-1432mm

CPX art.nr: 450141

RSK: 6251198



Låsringen och samtliga förhöjningshalsar levereras komplett med monteringsatts.

Nivåalarm

Cipax art nr:

606171, 10 m kabel

606181, Trådlöst med batterier.

Nivågivaren (1) monteras på kanten i tanken enl bild med medföljande skruv, bricka och mutter.

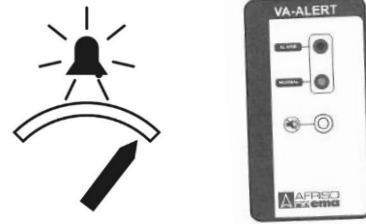
Ett 8 mm monteringshål borraras först ca 90 grader mot inkommande avloppsrör.

Larmet aktiveras när de båda kontaktytorna längst ner på spetsen samtidigt kommer i kontakt med vätska.

Om så önskas kan slangklämman flyttas från inställd placering på röret för att aktivera larmet tidigare eller senare.

För artikel 606181 placeras den trådlösa sändaren på högsta lämpliga höjd och fästs med medföljande skruv. Täta skruvhålen med medföljande tätmedel!

För artikel 606171 borraras ett 16 mm hål för kabelgenomföringen. Grada hålet! Med en syl el liknande görs ett hål i kabelgenomföringen och kabeln kan träs igenom.



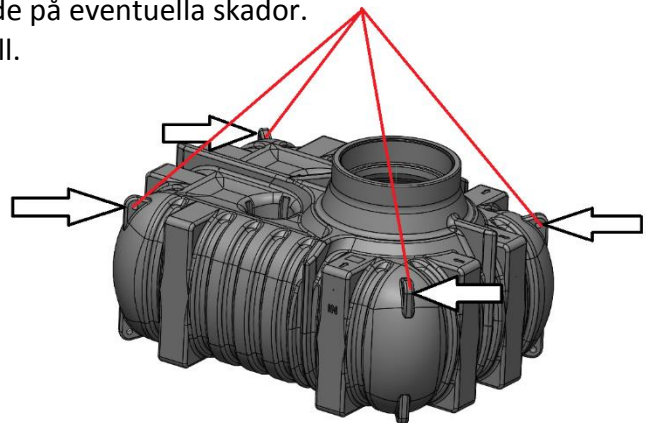
Hantering

Slamavskiljare, utrustning och tillbehör ska hanteras varsamt. Låt inga föremål som kan skada dessa komma i närheten. Vid mottagande av slamavskiljaren samt innan installation, inspektera produkterna noggrant med avseende på eventuella skador.

Slamavskiljaren levereras stående på en EU-pall.

Lyft av slamavskiljare

Slamavskiljaren får endast lyftas med mjuka band som kan träs genom de fyra inbyggda lyftöglorna och den blir då välbalanserad vid lyft. Endast tom slamavskiljare får lyftas och transporteras.



Grop

Välj en plats där det blir tillräckligt med självfall (~2% >~2cm/m) för avloppsrör (både in och ut) och där marken bedöms som väl-dränerad och fast. Vid risk för inträngning av grundvatten i gropen så är det till fördel om en dränering ut från gropen ordnas. Minsta storlek på gropen bör vara minst ca 500mm runt om slamavskiljarens yttermått. Lämna tillräckligt med utrymme för montering av rör och rördelar.

Slamavskiljaren får inte ligga där det finns risk för överkörning av t.ex. personbil eller liknande. Grundvattennivån får under inga omständigheter, hela eller delar av året, nå upp till inloppsröret. Undvik mark som är sank eller lös.

Hänsyn bör även tas till vilket tjäldjup som råder på platsen.

Max tillåtet avstånd samt sughöjd till slamtömningsfordon bör undersökas för orten innan installation. Undvik placering nära dricksvattentäcker och skyddade områden.

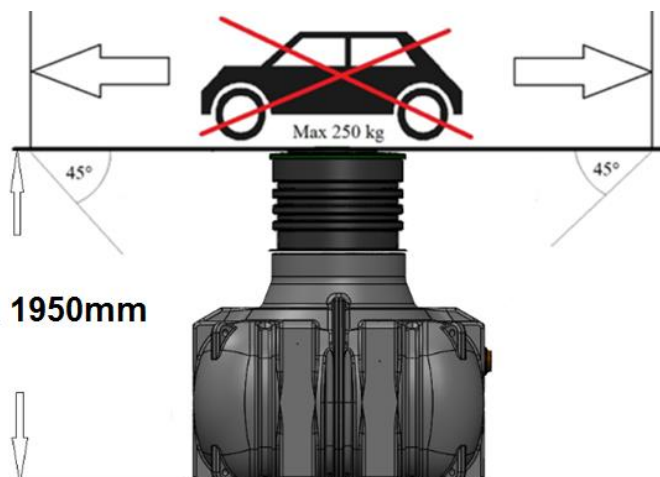
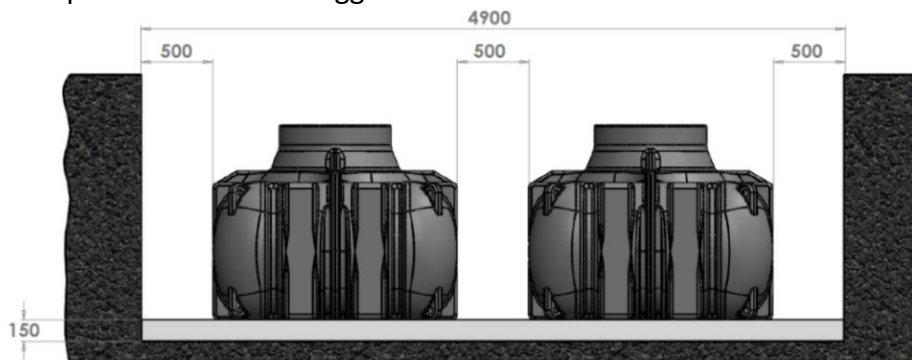
Det är bra att dokumentera hela processen med skisser och fotografier, från iordningställande av grop, till nedläggning av slamavskiljaren, rördragning mm.



Förberedelse av grop

Slamavskiljaren ska stå på en minst 150 mm tjock, väl avplanad och väl-dränerad grus eller sandbädd utan vassa stenar eller liknande som kan skada slamavskiljaren.

Tankarna kan placeras bredvid varandra, enl skiss, eller efter varandra. Avstånd mellan tankarna resp mellan tank och vägg bör alltid vara ca 500 mm.



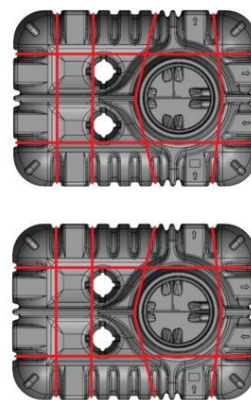
Tänk på att:

Komprimera gärna grus/sandbädden med markvibrator!

Max nedgrävningsdjup är 1950mm

Förankring

Om det bedöms att grundvatten kan nå upp till slamavskiljaren bör de förankras så de inte riskerar att flyta upp. Rekommenderat är förankringsduk alternativt band och då i kombination med tillräckliga förankringsplattor. Slamavskiljaren kan utsättas för stora krafter så se till att duk eller band belastar slamavskiljaren över stor yta. Om band används så bör dessa vara ålderbeständiga. Dessa band placeras lämpligast över tankarna enligt skissen till hö. Se till att inga vassa kanter på bandlåsen ligger mot tankarna.



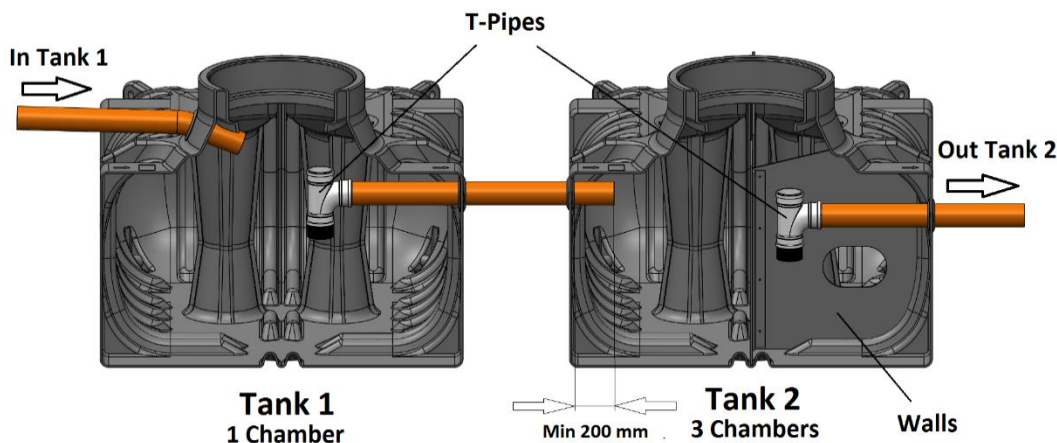
Tänk på att:

Lyftkraften vid tom slamavskiljare och max tillåten grundvattennivå blir tillsammans över 47 000N eller motsvarande 4,7 ton!

Anslutning

Slamavskiljaren är vid leverans förborrad för in och utgångar och 110 mm gummimuffar är monterade i hålen. Samtliga in och utgångar är tydligt märkta och flödesriktningarna får under inga omständigheter ändras. Om annan position på in eller utgång önskas, vilket i viss mån är möjligt, kontakta då först Cipax för exakt information.

Rör från fastighet ska anslutas till tank 1, utan innerväggar.

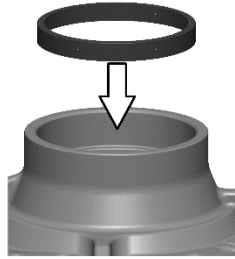


In-rören i tank 1 och tank 2 ska skjutas in minst 200mm in i tanken för att undvika risk att de dras ur pga av rörelser i marken. Rörmontaget bör inte någonstans ha skarpa böjar. Om så ändå krävs använd då hellre två 45° graders böjar än en 90° graders. Både in- och utgående rör bör ligga på frostsäkert djup. Se till att både in- och utrör har ett jämnt och stabilt underlag att vila på innan återfyllnad.

Koppla aldrig dagvattenrör till slamavskiljaren!

Montering av CPX-låsring

1. Släpp ner ringen i tankens hals. Notera texten: "This side up"!



2. Skruva fast ringen med de medföljande skruvarna. Dra inte för hårt!

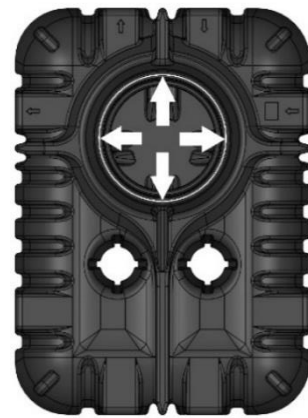
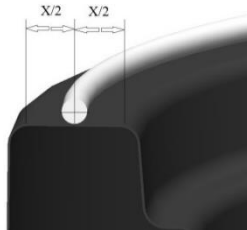


Montering av CPX-förhöjningshals

Samtliga CPX förhöjningshalsar monteras på tanken på identiskt sätt.

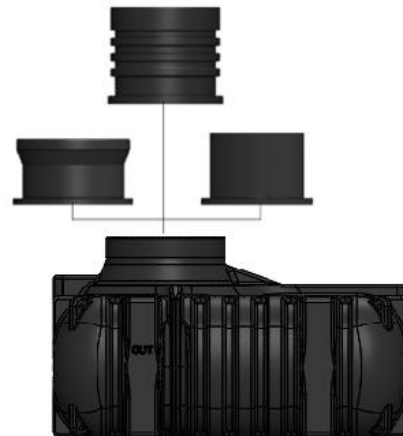
1.

Gör ren anläggningsytan på slamavskiljaren och lägg en **flödig** sträng av medföljande tätmedel/fästmassa runt tankens hals mitt på ytan.



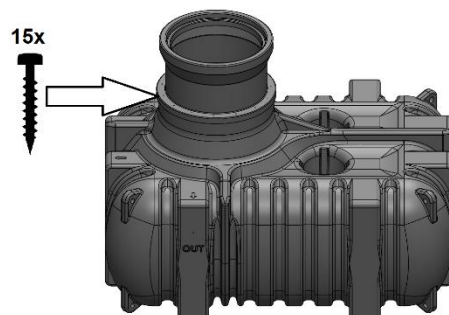
2.

Gör ren anläggningsytan på förhöjningshalsen. Centra halsen och ställ ner på slamavskiljaren. Undvik att flytta förhöjningshalsen i sidled när den väl står på slamavskiljaren!



3.

Skruva fast förhöjningshalsen med de medföljande skruvarna. Dra skruvarna försiktigt växelvis tills dess att förhöjningshalsen bedöms ha bottnat mot tanken.

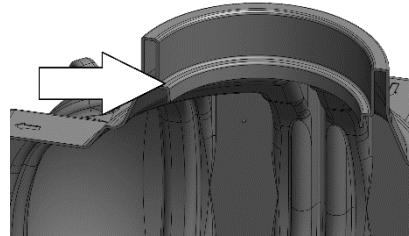


Montering av 600mm förhöjningsrör

Vid användning av ett korrugerat 600-rör, **CPX art nr 63266**, så måste gummitätning, **CPX art nr. 63265**, användas och röret måste kapas enligt instruktion nedan.

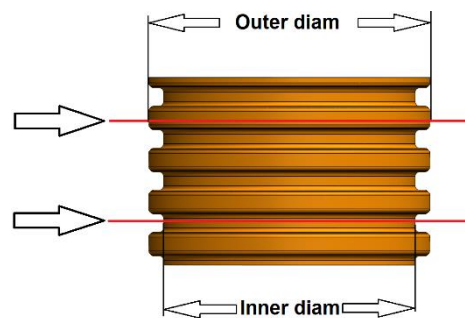
1.

Mät från halsens klack upp till önskad marknivå och lägg till ca 100 mm. Toppen av röret behöver ligga en liten bit över marknivå för att förhindra att regnvatten kan tränga in.



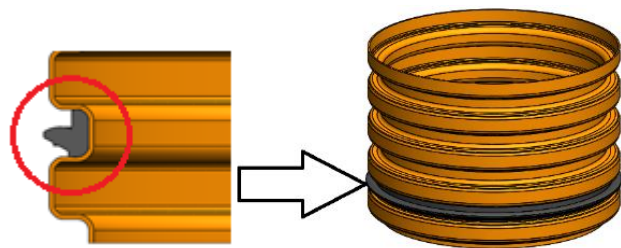
2.

Det övre snittet på röret placeras på den yttre (större) diametern något under centrumlinjen. Det lägre snittet placeras på den inre (mindre) diametern, något över centerlinjen.

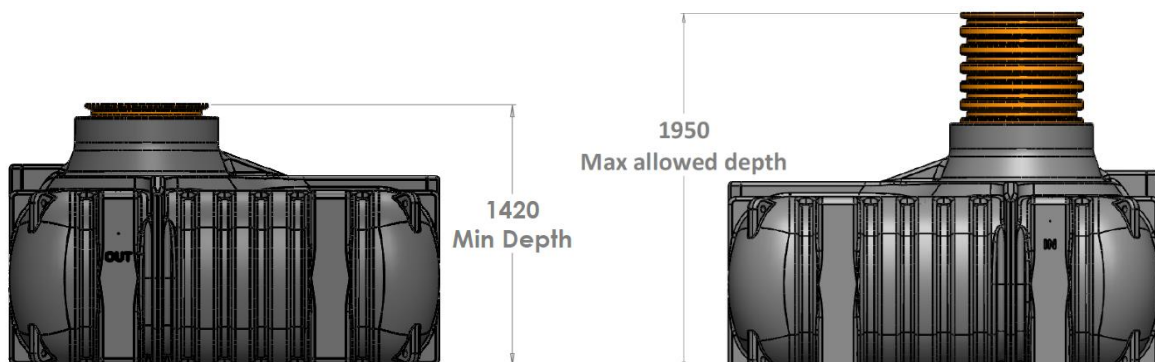


3.

Montera gummitätningen på nedersta rillan på röret enl skiss och så att tätningsläppen pekar uppåt. Smörj flödigt gummitätningen samt insidan av slamavskiljarens hals. Placera röret med gummitätningen över slamavskiljarens hals och tryck ner det tills det tar stopp och röret vilar på klacken i halsen.



Montera och lås det medföljande locket!



Ventilation

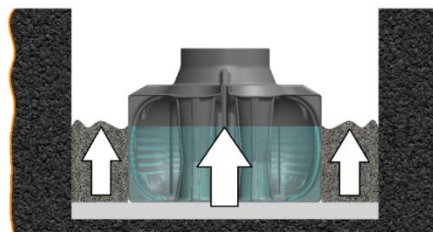
Slamavskiljaren med dess rördragning måste ha en bra ventilation för att fungera tillfredsställande. Antingen via avloppet med luftning på fastighetstak eller via ett separat ventilationsrör direkt på respektive tank av slamavskiljaren. Röret bör då ha en diameter på minst 75 mm. Viss lukt kan i det senare fallet ibland förekomma. Man kan då montera avluftningsventil med aktivt kol. **CPX art nr: 62365 / 62366**

Tänk på att:

Det är extra viktigt med en väl tilltagen ventilation om systemet använder pump ut till markbädden.

Återfyllning

När det är dags att återfylla och täcka över slamavskiljaren så är det viktigt att vattenfylla slamavskiljaren i samma takt som återfyllnaden sker. Detta för att tanken ska "trycka" tillbaka kraften från fyllnadsmassorna.



Fyllnadsmassorna ca 200 mm närmast tanken bör bestå av dränerande grus eller sand utan vassa stenar som kan skada. Se särskilt till att packa väl runt nederkanten och i de genomgående hålen så tanken får bra stadga. Packa sedan fyllnadsmassorna stegvis runt om.

Använd EJ markvibrator vid återfyllning!

Funktion och drift

Slamavskiljarens huvuduppgift är att sedimentera slam. Inkommande slamprodukter ankommer via avloppsrör från fastighet. Slamprodukterna separeras sedan från vätskan genom en lång sedimenteringssträcka som går genom de tre olika kamrarna. Kamrarna kommunicerar via genomloppshål placerade i mellanväggarna mellan botten och vätskeytan. Därefter lämnar den renade vätskan slamavskiljaren via ett T-rör alternativt via en pump placerad i en brunn med T-rörsprincip. Vätskan hamnar till slut i en infiltrationsbädd.

Spola aldrig ner annat än bad disk och klosett! Häll aldrig ut fett från matlagning eller starka kemikalier i avloppet! Undvik utsläpp av stora vattenmängder under kort tid. Tex tömning av badkar. Försök isf att gradvis tömma så det inte uppstår sk slamflykt vilket innebär att genomloppshastigheten i slamavskiljaren blir så stor så slammet dras med till infiltrationen.

Börja använda slamavskiljaren

När installationen är klar så är slamavskiljaren redo att börja användas. Kontrollera först att båda tankarna är fyllda med vatten ända upp till utloppsröret. Kontrollera gärna någon gång under första veckan att slamavskiljaren mottar avloppsvätskan och att nivåerna är stabila. Detta för att se till att installationen är felfri utan stopp från fastighet eller till infiltrationen.

Tänk på att:

En slamavskiljare fungerar inte förrän tanken är fylld med vätska ända upp till utloppsröret.

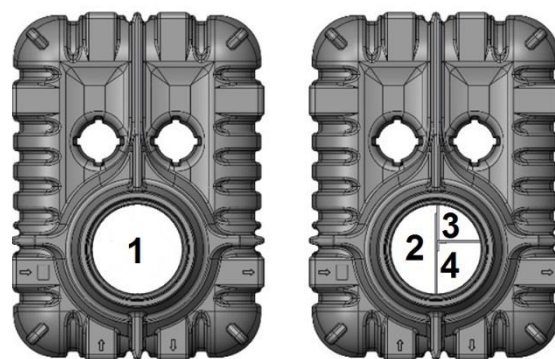
Tömning och fyllning

Slamavskiljaren ska tömmas i tid för att förhindra potentiell slamflykt till infiltrationen. Det är mycket viktigt att de båda tankarna fylls med vatten så snart som möjligt efter tömning annars kan slamflykt inträffa när avloppsvatten långsamt fylls på. Slamavskiljaren ska aldrig stå tom när den väl är installerad.

Slamavskiljaren är klassad att användas till ett hushåll med max 10 personer och då behövs normalt tömning ske 1 gång/år.

Om slamavskiljaren endast används för BDT (bad, disk och tvättvatten) så räcker det i regel med tömning 1 gång/2 år.

Majoriteten av allt slam ska stanna i kammare 1. Om tecken finns på slam i kammare 2 och 3 kan tömning behövas oftare.



Tank 1
1 Chamber

Tank 2
3 Chambers

Procedur för tömning

Börja med att tömma kammare 1 i tank 1. Detta för att undvika slamflykt till kammare 2 i tank 2. Därefter ska de olika kamrarna tömmas i nummerordning enl skissen. Inspektera därefter gärna slamavskiljarens insida och rengör genomloppshålen mellan kamrarna samt in och utgångar om detta bedöms behövas.

Procedur för fyllning

Slamavskiljaren ska fyllas i omvänd ordning. Dvs man börjar med att fylla vatten i kammare 4 därefter 3 och 2 och till sist kammare 1 i första tanken. Kontrollera att vattennivån går upp till underkant på utloppsröret.

Underhåll

Trots att slamavskiljaren i princip är helt underhållsfri så kan det ändå vara klokt att någon gång kontrollera funktion och status inuti. Ett bra tillfälle är efter att slamavskiljaren tömts. Notera gärna datum då slamavskiljaren tömts så du vet när det kan vara dags nästa gång. Se förberedd lista längst bak.

Avlägsnande/destruering

Slamavskiljaren inklusive mellanväggar och lock är gjord i det återvinningsbara materialet polyetenplast och kan återvinnas hos närmaste återvinningscentral.

Innan återvinning ska slamavskiljaren tömmas och spolas ren. Avlägsna skruvar och annan metall och sortera dessa. Beroende på återvinningscentral så kan det vara lämpligt att dela upp slamavskiljaren i mindre sektioner. Be din entreprenör om mer information.



Problemlösning

Problem	Lösning
Upplever att slamavskiljaren har ett flytande ytskikt.	<ul style="list-style-type: none">* Det är normalt att fett ansamlas på ytan och slammet sedimenteras på botten.* Undvik att spola ut fett och oljor för att minska mängden på ytan.
Upplever att slamavskiljaren har ett hårt flytande ytskikt.	<ul style="list-style-type: none">* Kontrollera att ventilationen fungerar som den ska, den bakteriella nedbrytningen behöver luftning.* Bakterierna som lever i slamavskiljaren är känslig mot starka kemikalier, undvik helt utsläpp av starka rengöringsmedel och lösningsmedel.* Tjockare typer av toapapper som inte löses upp i vatten kan skapa en hård "kaka" på ytan, pröva att byta till ett lösligare toalettpapper.
Upplever odör eller starka lukter.	<ul style="list-style-type: none">* Kontrollera att ventilationen fungerar som den ska.* Om hushållet spolar ut höga saltmängder så kan det slå ut bakterierna.* Utsläpp av starka kemikalier t.ex. sprit, rengöringsmedel kan slå ut bakterierna.* Överdoser av tvätt eller diskmedel kan slå ut bakterierna.

Vatten dräneras inte från hushållet.	<ul style="list-style-type: none"> * Kontrollera vattennivån i slamavskiljaren direkt, om nivån är oförändrat är det stopp mellan hus och slamavskiljare. * Om vattennivån är hög i slamavskiljaren är stoppet lokaliserat i ledning ut till infiltration alternativt ev. fördelningsbrunn. * Kontrollera om det finns mycket vatten i ventilationsrör i infiltration, om inte så är stoppet sannolikt i ev. fördelningsbrunn eller i ledningar innan infiltration. * Om det finns mycket vatten i ventilationsrör så behöver slamavskiljaren tömmas och stoppet i infiltrationen måste åtgärdas.
--------------------------------------	---

Tillbehör/reservdelar

CPXArt.nr.	Beskrivning	Kommentar
67502	CPX Gummimuff \varnothing 110 mm	Gummimuff för \varnothing 110 mm avloppsrör
45020	CPX Låsring för lock	För att fästa locket direkt på tanken
45022	CPX Låsbart Lock \varnothing 600mm	Till CPX förhöjningshalsar och 600 rör
450251	CPX Förhöjningshals H=250 mm	Inkl monteringsatts
450501	CPX Förhöjningshals H=400 mm	Inkl monteringsatts
450121	CPX Förhöjningshals H=550 mm	Inkl monteringsatts
450141	CPX Förhöjningshals, teleskop H=580-850 mm	Justerbar, inkl monteringsatts
63266	CPX Korrugerat rör \varnothing 600 mm	Passar som ersättare till förhöjningshals
63265	CPX Gummitätning för korrugerat \varnothing 600 mm rör	Måste användas ihop med \varnothing 600 mm rör
606171	CPX Nivåalarm	Varnar för hög nivå
606181	CPX Nivåalarm, trådlöst	Varnar trådlöst om hög nivå
62365	CPX Avluftningsventil med aktivt kol	75/110mm 1500L/h
62366	CPX Avluftningsventil med aktivt kol	160mm 7000L/h
62367	CPX Påfyllning, aktivt kol	75/110mm 1500L/h
62368	CPX Påfyllning, aktivt kol	160mm 7000L/h
45011	CPX Pump-kit, inkl pumpbrunn	Om infiltrationen ligger högt
23028	CPX Infiltrations-sats 11 m ²	
23030	CPX Infiltrations-sats 20 m ²	

Se www.cipax.se för mer information om tillbehör och produkter.
Kontakta din återförsäljare eller entreprenör för aktuella priser.

Prestandadeklaration, Nr: 19-23047

1. Produkttypens unika identifieringskod: 23047
2. Typ,- parti eller serienummer eller någon annan betäckning som möjliggör identifiering av byggprodukter i enlighet med artikel 11.4:CE märke är placerat på insidan av slamavskiljarens hals.
3. Byggproduktens avsedda användning eller användningar i enlighet med den tillämpliga, harmoniserande tekniska specifikationen, såsom förutsett av tillverkaren:
Slamavskiljare upp till 10PE avsedd för slamavskiljning av hushållsspillvatten. Konstruerad för att hantera klosett (KL) samt Bad, disk och tvätt (BDT). Kl+BDT - Slamtömning varje år, endast BDT - Slamtömning vartannat år.
4. Tillverkarens namn, registrerade företagsnamn eller registrerade varumärke samt kontaktadress enligt vad som krävs i artikel 11.5: Cipax AB, Stinsvägen 11, 763 93 Skebobruk, Sverige. www.cipax.com
5. I tillämpliga fall namn och kontaktadress för tillverkarens representant vars mandat omfattar de uppgifter som anges i artikel 12.2: Lars-Erik Andersson, VD Cipax AB, Stinsvägen 11, 763 93 Skebobruk, Sverige
6. System eller systemen för bedömning och fortlöpande kontroll av byggproduktens prestanda enligt bilaga V: System 3
7. För det fall att prestandadeklarationen avser en byggprodukt som omfattas av en harmoniserad standard: Sveriges tekniska forskningsinstitut (SP), 0402 har utfört provning enligt EN-12566-1:2000 och EN 12566-1:2000/A1:2003 *Avlopp-Reningsanläggning upp till 50 pe-Del 1* och har utfärdat testrapport: 9P04249/EN samt 6P09853
8. För det fall att prestandadeklarationen avser en byggprodukt för vilken en europeisk teknisk bedömning har utfärdats: N/a
9. Angiven prestanda:

Väsentliga egenskaper	Prestanda	Harmoniserad teknisk specifikation
Nominell kapacitet	NC 5m ³	EN 12566-1:2000/A1:2003 5.4 9P04249, 2019-08-08
Strukturella egenskaper	Godkänd	EN 12566-1:2000/A1:2003 5.2.4. 6P09853, 2017-03-16
Vattentäthet	Godkänd	EN 12566-1:2000/A1:2003 5.3. 9P04249, 2019-08-08
Avskiljningsförmåga	0,1 g	EN 12566-1:2000/A1:2003 5.5. 9P04249, 2019-08-08
Hållbarhet	Godkänd	EN 12566-1:2000/A1:2003 5.8. 6P09853, 2017-03-16

10. Prestandan för ovanstående produkt överensstämmer med den angivna prestandan. Denna prestandadeklaration har utfärdats i enlighet med förordning (EU) nr 305/2011 på eget ansvar av den tillverkare som anges under punkt 4.

Undertecknad på tillverkarens vägnar av:

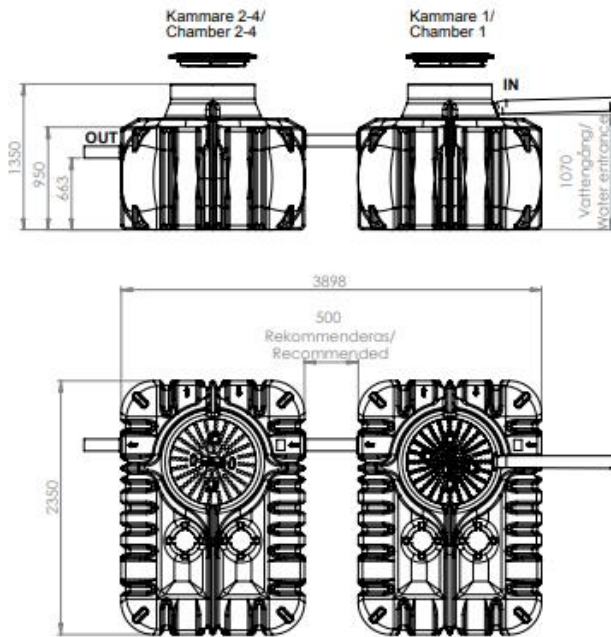
Lars-Erik Andersson

Skebobruk

2019-09-10



Installation sida vid sida/Installation side by side



Medföljande lock kan endast fästas på tanken via förhöjningshals./ Provided lids needs extension neck to be attached to tank.

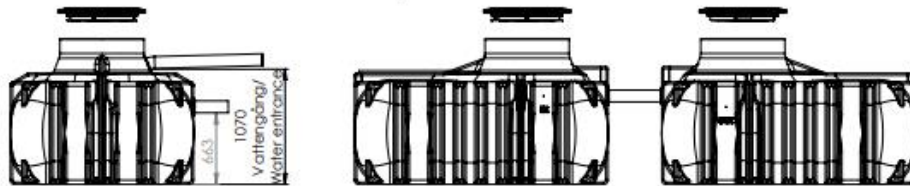


110 mm gummigenomföringar medföljer/110 mm rubber seals provided (Hål 121+2/-0 /Hole 121 +2/-0mm)

This drawing and design is the property of CIPAX. Copying and distribution of the drawing or any contents without written permission from authorized personnel at CIPAX.

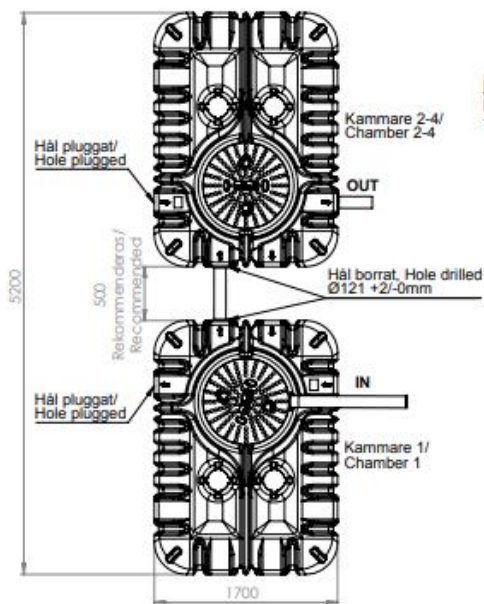
Generella toleranser om ej annat anges på ritning	Tillåtna avvikelser för baslängdsområde. Gäller + 20°C
General tolerances if not other stated on drawing	Permissible deviations for basic length size range. Be valid + 20°C
0-20	>20-75
± 0,5 mm	± 1 mm
	± 1,5 mm
	± 1,5 %
	± 1 %

Material	Material nr	Material beskrivning	Material storlek	Material tilldelnings nr	Skapningsdatum	Skapad av	Skalning	Bladd
JA	MB	- JA 2019-04-02	03.02.2768.1	03.02.2768.1	2019-04-02		1:30	
4700L Slamavskiljare/Septic Tank								
23047								
								A
								1(2)



Installation i linje/ Installation in line

Denna installation kräver extra arbete på tankarna. Se detaljer på ritning!
This installation will need some optional work on the tanks. See details on drawing!



This drawing and design is the property of CIPAX. Copying and distribution of the drawing or any contents without written permission from authorized personnel at CIPAX.

Generella toleranser om ej annat anges på ritning	Tillåtna avvikelser för baslängdsområde. Gäller + 20°C
General tolerances if not other stated on drawing	Permissible deviations for basic length size range. Be valid + 20°C
0-20	>20-75
± 0,5 mm	± 1 mm
	± 1,5 mm
	± 1,5 %
	± 1 %

Material	Material nr	Material beskrivning	Material storlek	Material tilldelnings nr	Skapningsdatum	Skapad av	Skalning	Bladd
JA	MB	- JA 2019-04-02	03.02.2768.1	03.02.2768.1	2019-04-02		1:30	
4700L Slamavskiljare/ Septic Tank								
23047								
								A
								2(2)

