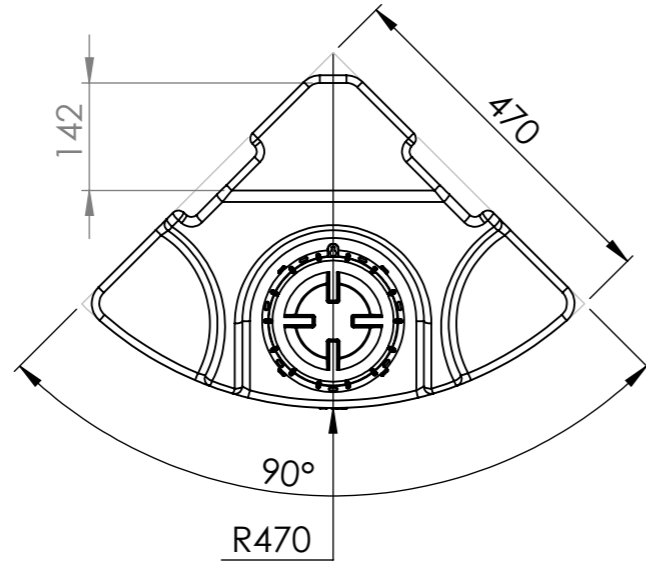
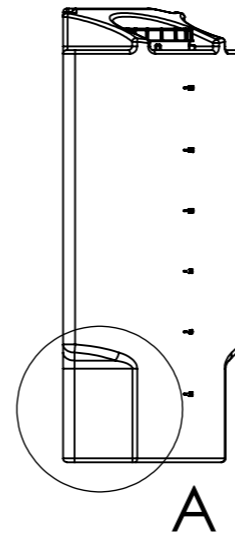


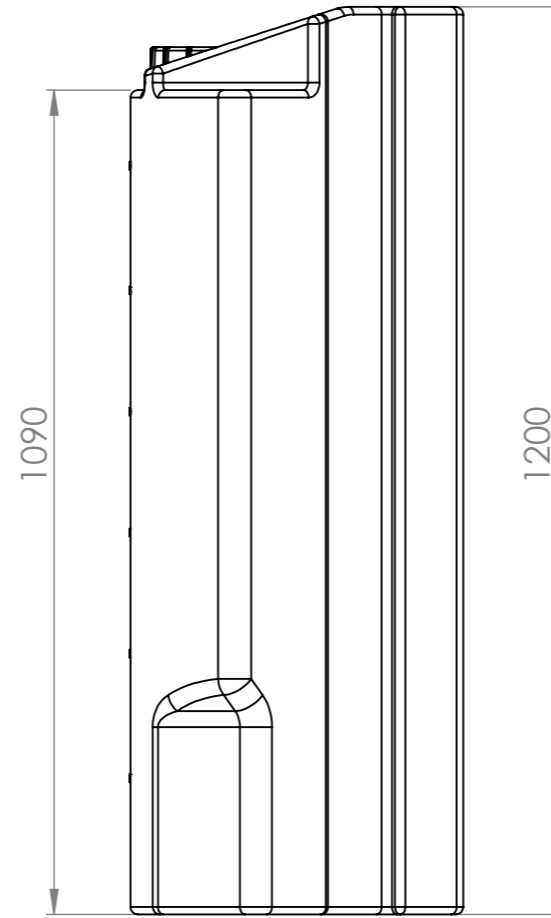
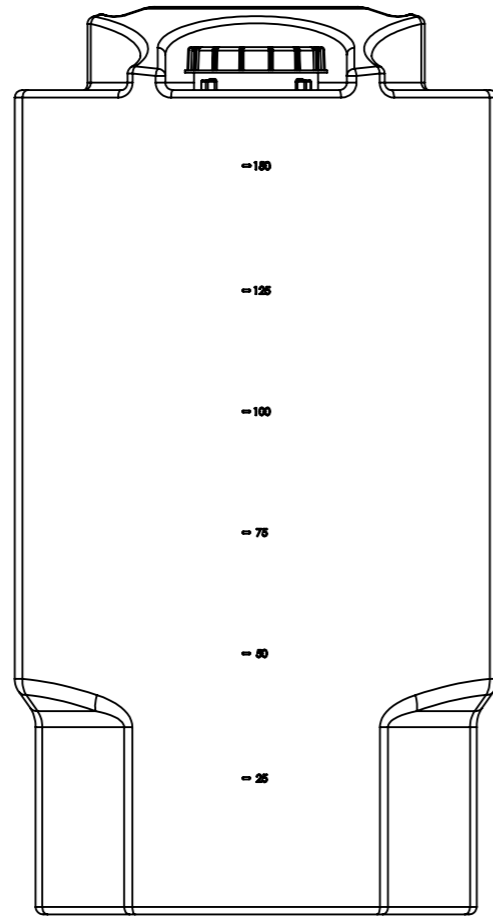
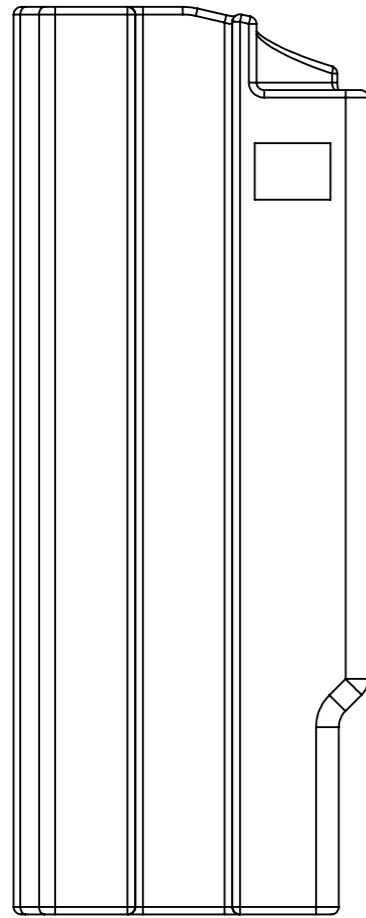
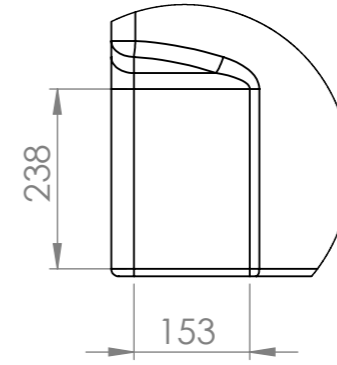
This drawing and design is the property of Cipax. Copying and distribution of the drawing or any contents is prohibited without written permission from authorised personal at Cipax



Scale 1:20

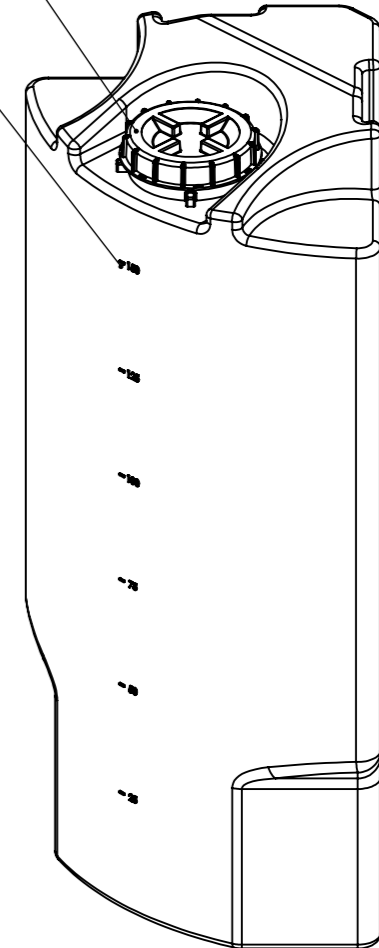


DETAIL A
SCALE 1 : 10



Cipax Std. 150 mm lockable lid

Volume gauge
25L intervals



Generella toleranser om ej annat anges på ritning	Tillåtna avvikelser för längdbasmåttområde. Gäller + 20°C				
General tolerances if not other stated on drawing	Permissible deviations for basic length size range. Be valid + 20°C				
	0-20	>20-75	>75-150	>150-300	>300
	± 0,5 mm	± 1 mm	± 1,5 mm	± 1,3 %	± 1 %

Konstruerad av MB	Granskad av SE	Godkänd av - datum MB SE 2017-01-31	Generell tolerans	Generell Ytjämnhet, Ra	Vyplacering 	Skala 1:10
Ägare 		Titel/Benämning 150L Triangular tank				
Ritningsnummer 14315					Utgåva A	Blad 1(1)