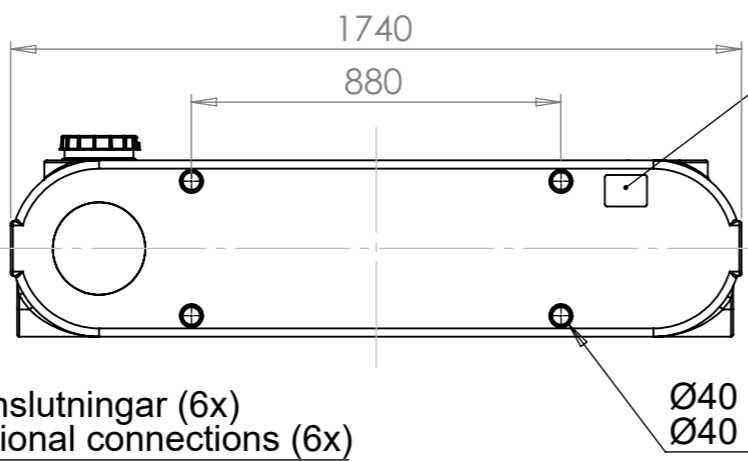
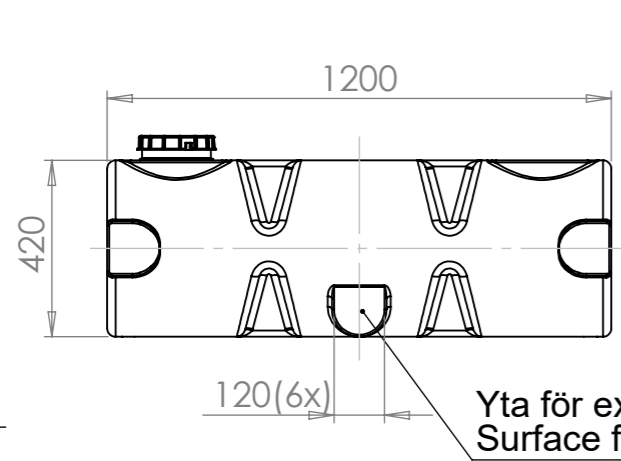
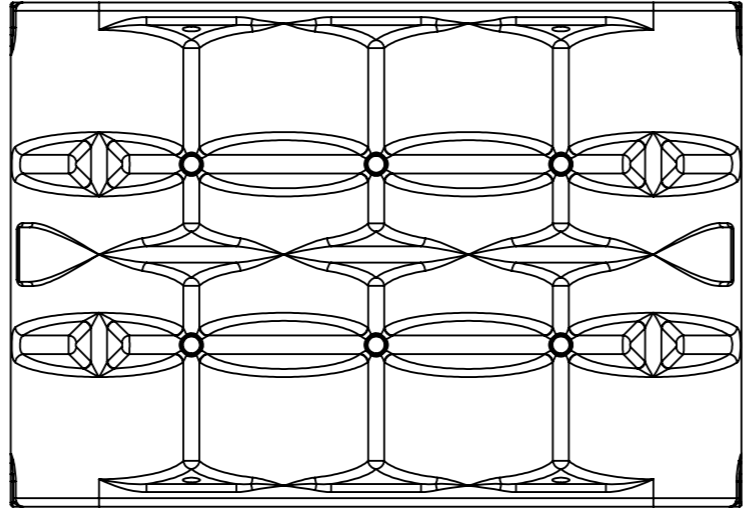
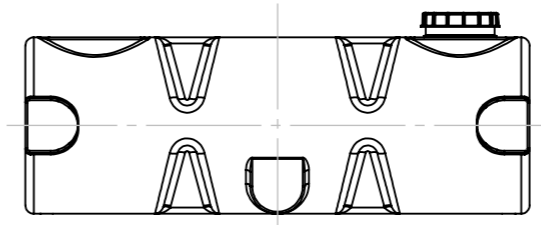


This drawing and design is the property of Cipax. Copying and distribution of the drawing or any contents is prohibited without written permission from authorised personal at Cipax

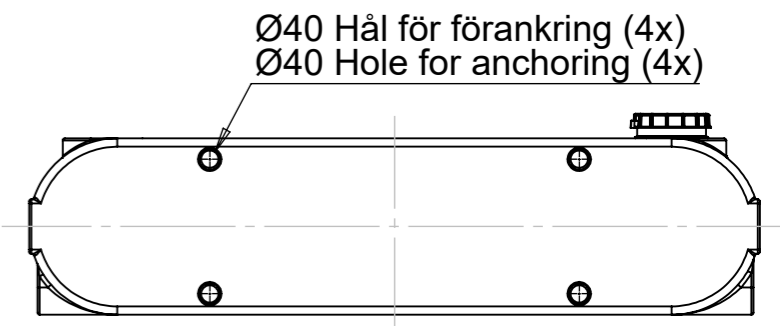
Revision			
REV.	Ändringsmeddelande	Datum	Godkänd



Logo och datummärkning  
Logo and date mark

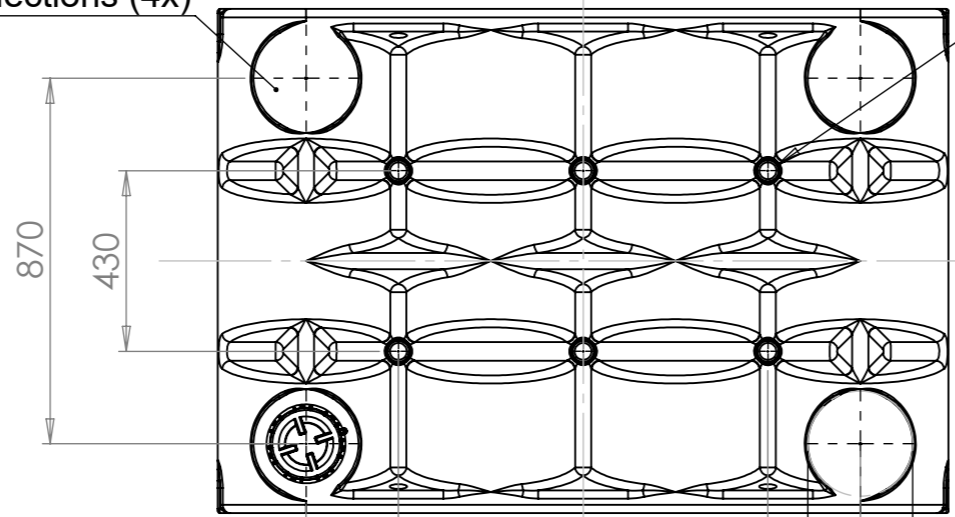


Ø40 Hål för förankring (4x)  
Ø40 Hole for anchoring (4x)



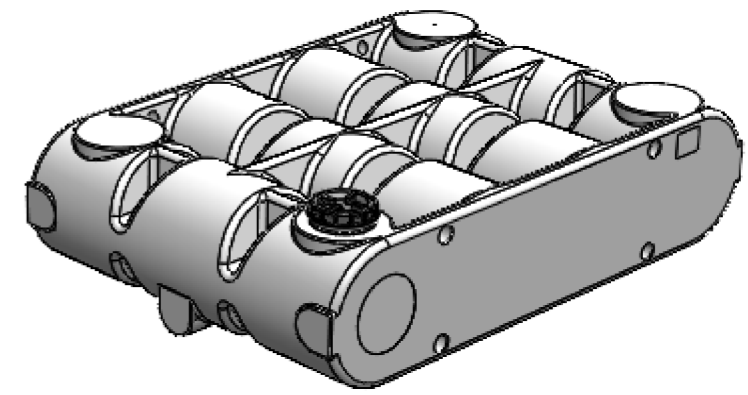
Ø40 Hål för förankring (4x)  
Ø40 Hole for anchoring (4x)

Yta för extra anslutningar (4x)  
Surface for optional connections (4x)



Ø40 Hål för förankring (6x)  
Ø40 Hole for anchoring (6x)

Ø 250(4x)



Generella toleranser om ej annat anges på ritning	Tillåtna avvikelser för längdbasmåttområde. Gäller + 20°C				
General tolerances if not other stated on drawing	Permissible deviations for basic length size range. Be valid + 20°C				
	0-20	>20-75	>75-150	>150-300	>300
	± 0,5 mm	± 1 mm	± 1,5 mm	± 1,3 %	± 1 %

Konstruerad av <b>JA</b>	Granskad av <b>FB</b>	Godkänd av - datum <b>JA 2024-06-17</b>	Generell tolerans SS-ISO 2768-1	Generell Ytjämnhet, Ra	Vyplacering	Skala <b>1:20</b>
Ägare 		Titel/Benämning <b>Transport Tank 500L, Horizontal Version</b>				
Ritningsnummer <b>21551 Assembly</b>					Utgåva <b>A</b>	Blad <b>1(1)</b>