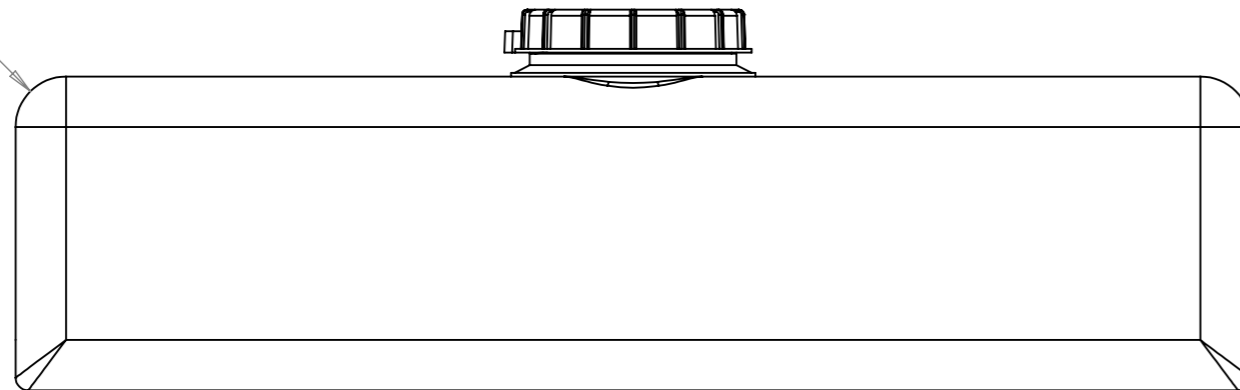


R40(2x)



Uppborras ej

Ø 38

Lokalt R 10

R40(4x)

145

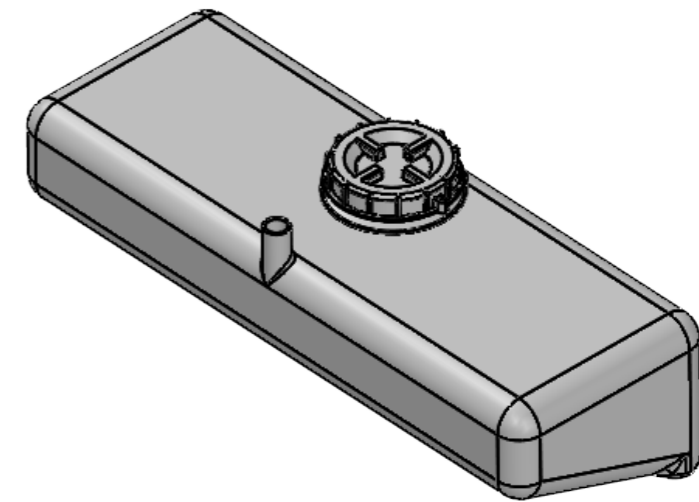
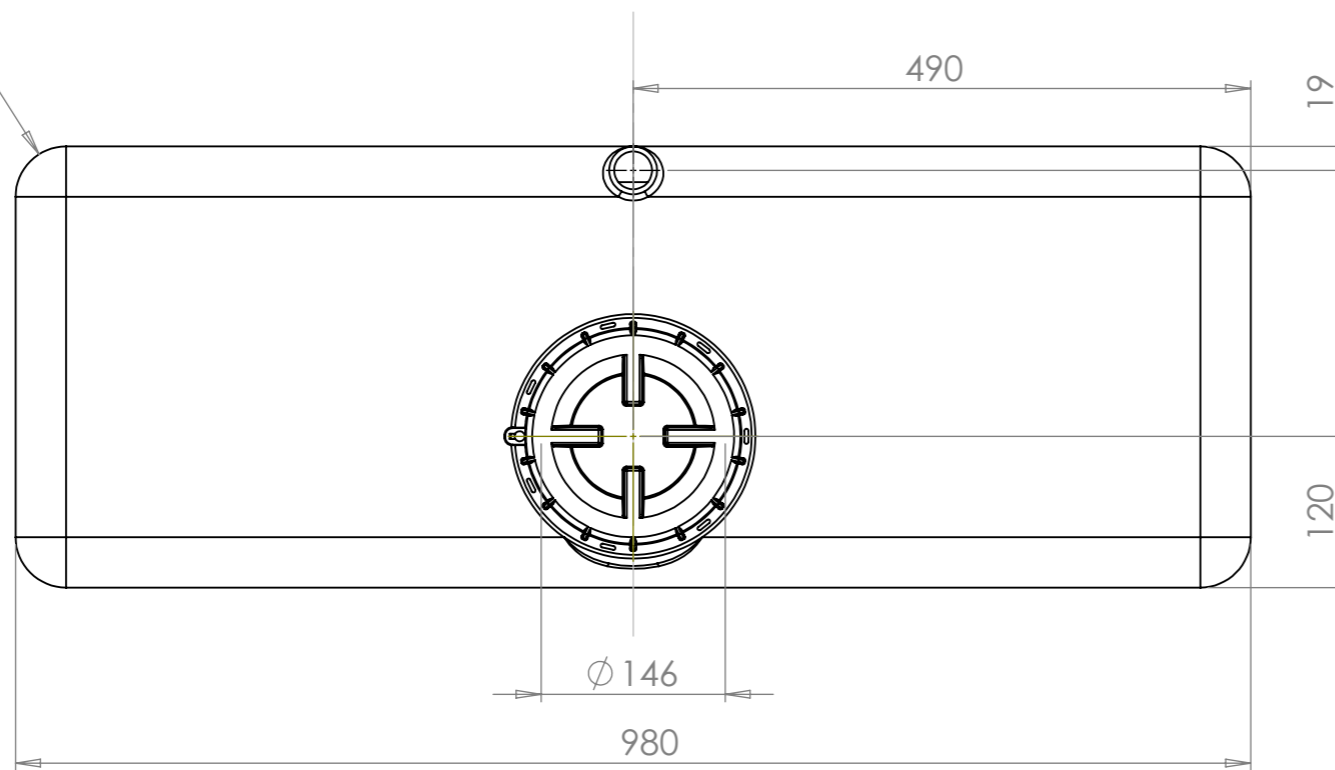
45

265

350

R10 Enbart i nedersta gavelhörnorna

R40(4x)



Generella toleranser om ej annat anges på ritning General tolerances if not other stated on drawing	Tillåtna avvikelser för längdbasmåttområde. Gäller + 20°C Permissible deviations for basic length size range. Be valid + 20°C				
	0-20	>20-75	>75-150	>150-300	>300
	± 0,5 mm	± 1 mm	± 1,5 mm	± 1,3 %	± 1 %

Konstruerad av JA	Granskad av JA	Godkänd av - datum 2012-10-18	Generell tolerans SS-ISO 2768-1	Generell Ytjämnhet, Ra	Vyplacering 	Skala 1:8
Ägare 		Titel/Benämning Vattentank 65 liter 40145		Ritningsnummer 40145-1	Utgåva 0	Blad 1(1)