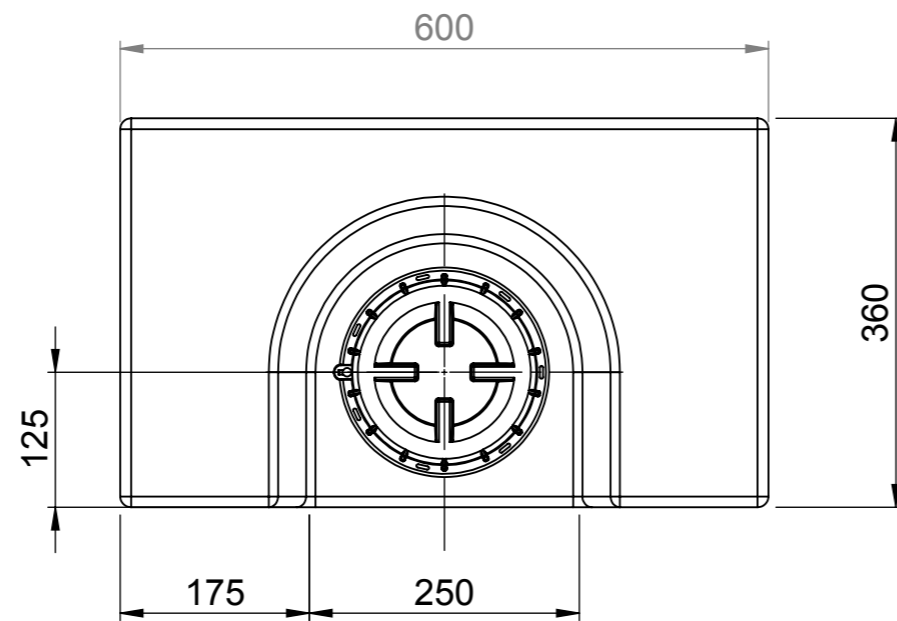
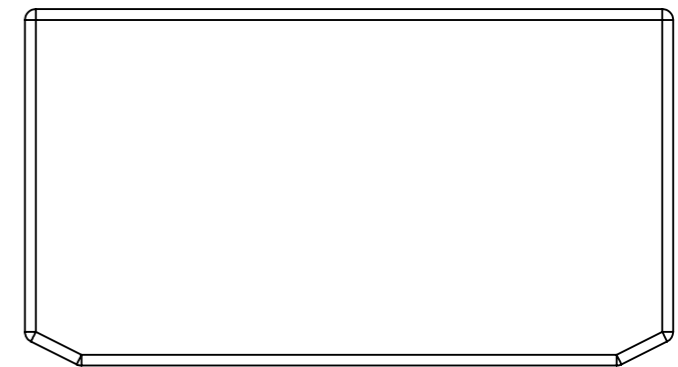
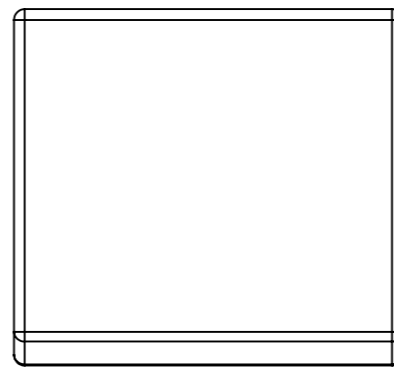
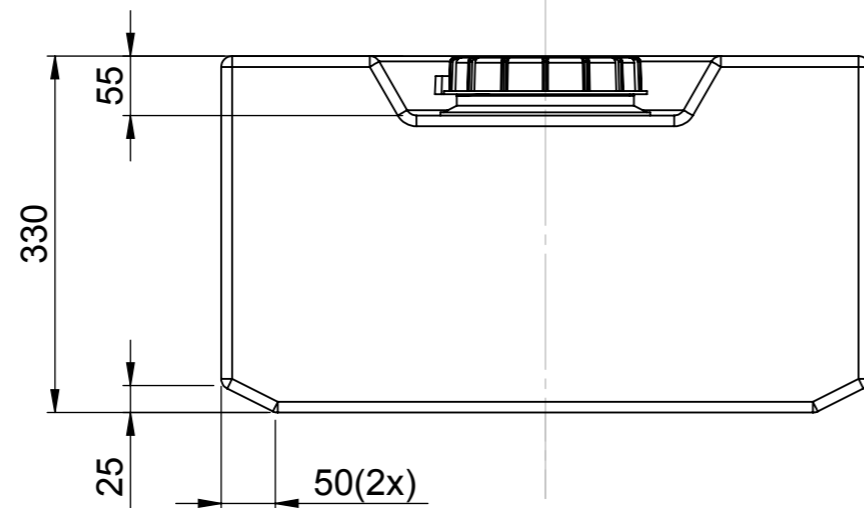
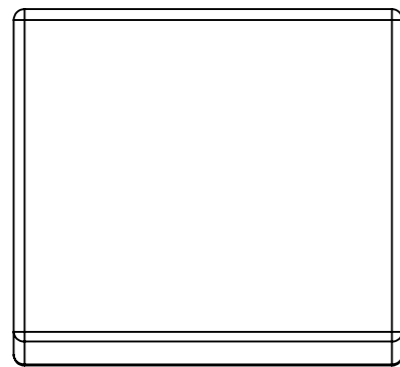
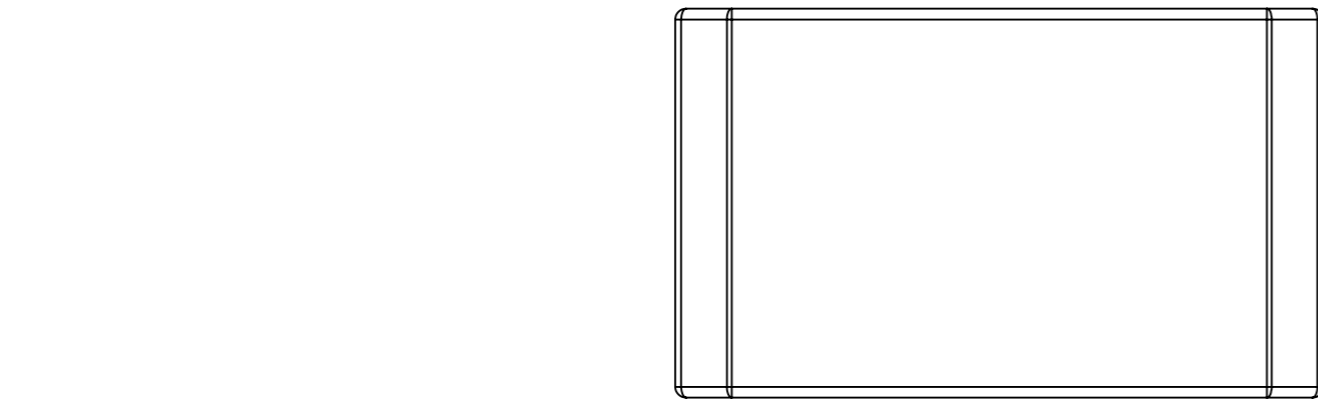
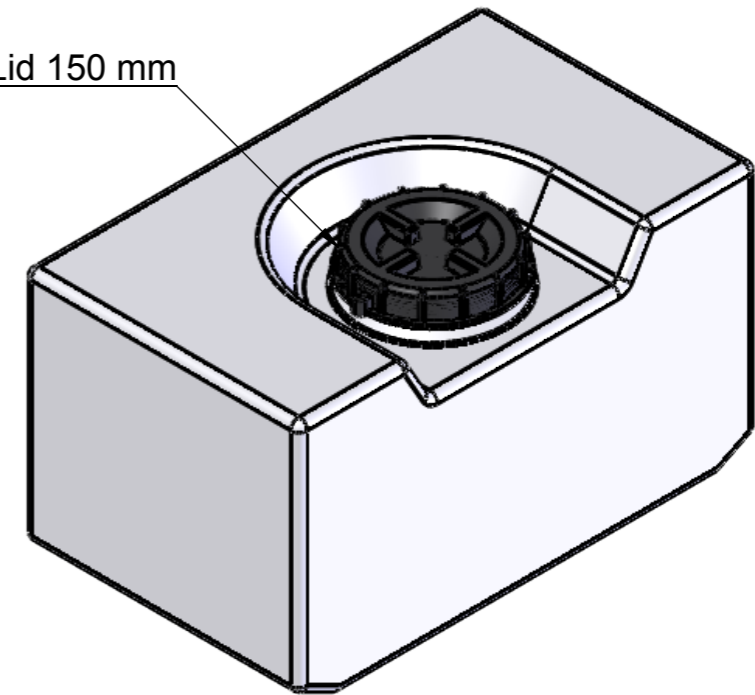


This drawing and design is the property of Cipax. Copying and distribution of the drawing or any contents is prohibited without written permission from authorised personal at Cipax

Revision			
1	Påfyllning dia. 50 bort	2016-06-16	SE



Lock 150 mm/Lid 150 mm



Generella toleranser om ej annat anges på ritning	Tillåtna avvikelser för längdbasmåttområde				
General tolerances if not other stated on drawing	Permissible deviations for basic length size range				
	0-20	>20-75	>75-150	>150-300	>300
	± 0,5 mm	± 1 mm	± 1,5 mm	± 1,3 %	± 1 %

Konstruerad av SE	Granskad av SE	Godkänd av - datum SE - 2007-08-29	Generell tolerans SS-ISO 2768-1	Generell Yjämnhet, Ra	Vyplacering 	Skala 1:7
Ägare 		Titel/Benämning Rekt. Behållare 60 liter 20061				
Ritningsnummer S3-2833					Utgåva 1	Blad 1(1)