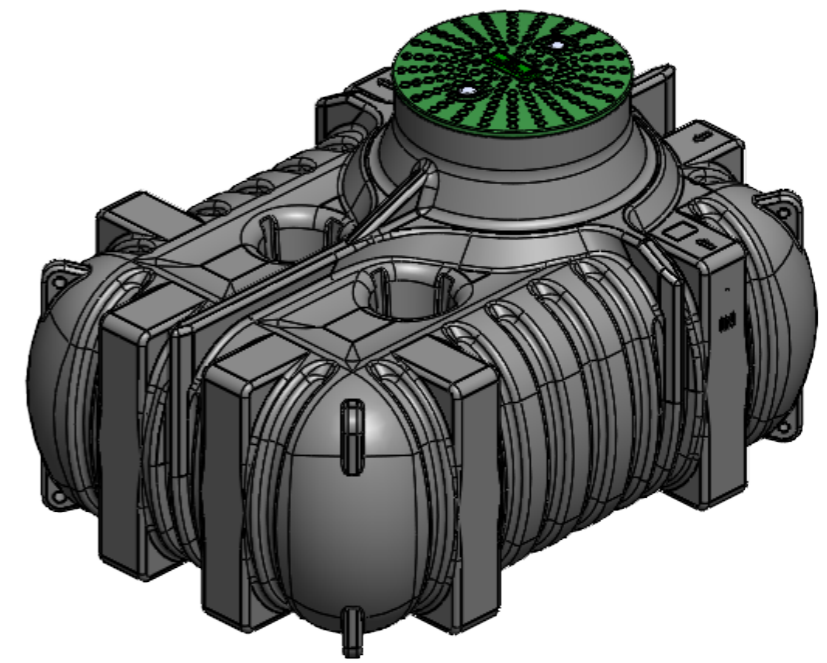
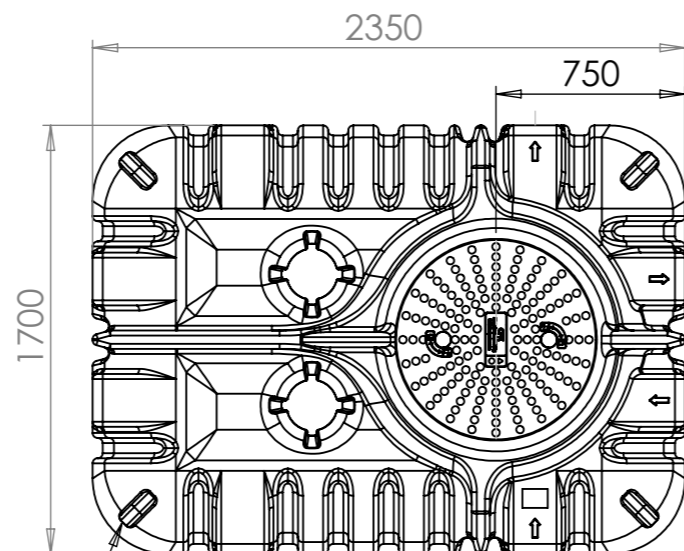
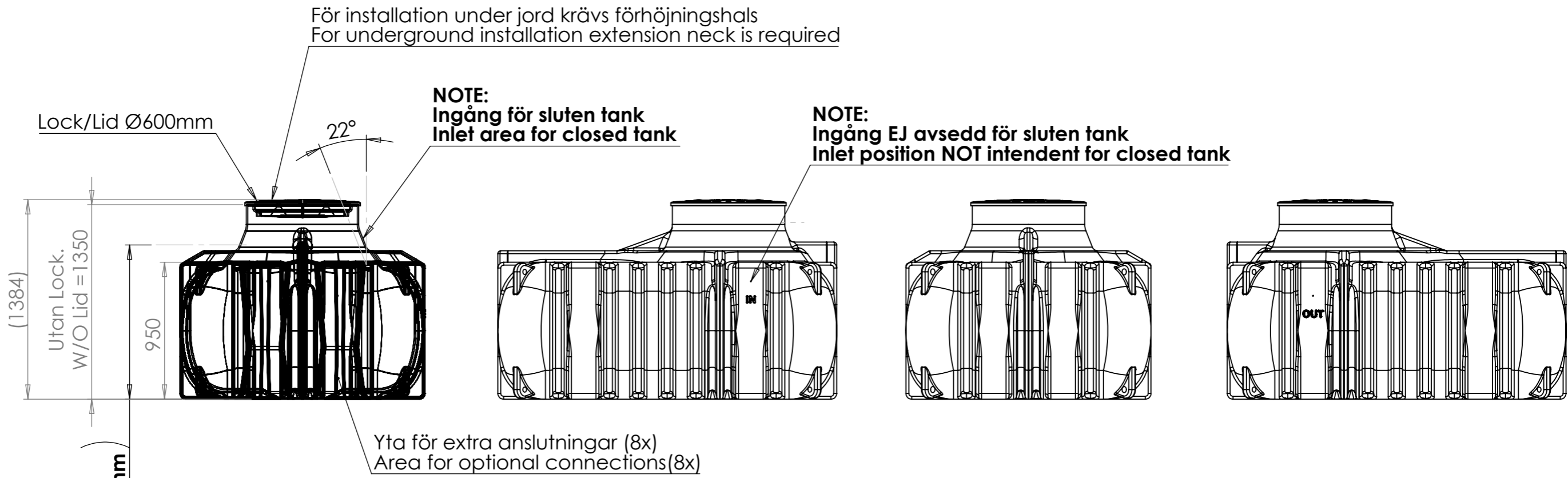


Revision			
REV.	Ändringsmeddelande	Datum	Godkänd



Lyftöglor för hantering och installation (8x)
Lift Loops for handling and installation (8x)

Rubber seal intended for 110 mm pipe provided. Holesaw 121 mm

Konstruerad av JA	Granskad av MB	Godkänd av - datum - JA 2025-02-28	Generell tolerans SS-ISO 2768-1	Generell Ytjämnhet, Ra	Vyplacering 	Skala 1:30
Ägare 		Titel/Benämning CPX Closed Tank 3000L RM		Ritningsnummer 230202 ASSEMBLY	Utgåva B	Blad 1(1)

Generella toleranser om ej annat anges på ritning	Tillåtna avvikelser för längdbasmåttområde. Gäller + 20°C				
General tolerances if not other stated on drawing	Permissible deviations for basic length size range. Be valid + 20°C				
	0-20	>20-75	>75-150	>150-300	>300
	± 0,5 mm	± 1 mm	± 1,5 mm	± 1,3 %	± 1 %

This drawing and design is the property of Cipax. Copying and distribution of the drawing or any contents is prohibited without written permission from authorised personal at Cipax