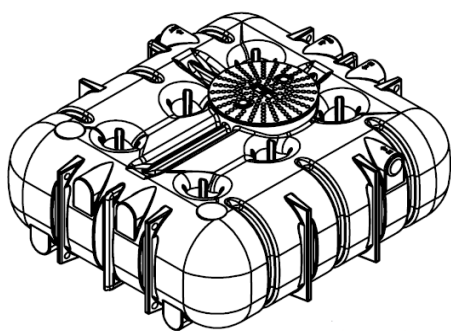


Installationsanvisning

Sluten Tank 1350L/3000L/4000L/5000L/6000L

Utgåva: 2025-02-28

1350L	CPX 23013	RSK 5636936
3000L	CPX 23020	RSK 5636935
3000L	CPX 230202	RSK 5636023
3000L	CPX 23001	RSK 6251190
4000L	CPX 23031	RSK 5636945
5000L	CPX 23041	RSK 5636944
6000L	CPX 23060	RSK 5636934



Allmän information

CPX Sluten tank är rotationsgjuten i slagtålig och åldersbeständig polyetenplast, avsedd för:

- Avloppsvatten från BDT (Bad, disk och tvätt) samt WC (snålspolande variant).
- Uppsamling av regnvatten.
- Förvaring av dricksvatten. FC-godkänd produkt (Food Contact). Undantaget 230202 som är tillverkad i återvunnet material.

Tanken är ej avsedd att användas som slamavskiljare.

Tanken levereras som standard med låsbart lock, även det rotationsgjuten i polyetenplast. Locket är testat och godkänt av RISE (SP) enligt Boverkets handbok om "Barnsäkra brunnar" och SP metod 0487 genomtrampningsprov utgåva 3. Installation av tanken kan ske både ovan och under jord.

Dimensioner

Volym (L)	Art.nr	LxBxH (mm)	Vattengång in (mm)
1350	23013	1950x1200x1000	735
3000	23020	2350x1700x1350	1070
3000	230202	2350x1700x1350	1070
3000	23001	2350x2350x1000	770
4000	23031	2600x2350x910	755
5000	23041	2600x2350x1200	955
6000	23060	3400x2600x1175	1004

Innan installation

Vid användande som avloppstank kan det behövas tillstånd. Kontakta MHK (Miljö & Hälsoskyddskontoret) i den berörda kommunen innan installation. Max tillåtet avstånd samt sughöjd till tömningsfordon bör undersökas för orten innan placering.

SE

Tillbehör

Tanken kan utrustas med exempelvis nivåalarm, förhöjningshals i olika höjder samt regnvatten-kit för bevattning.

Se www.cipax.com för mer information om tillbehör och produkter.

Hantering

Tanken, utrustning och tillbehör ska hanteras varsamt. Låt inga föremål som kan skada dessa komma i närheten. Vid mottagande samt innan installation, inspektera produkterna noggrant efter eventuella skador. Tanken levereras stående på en EU-pall.

Lyft av tank

Tanken bör lyftas med mjuka band som kan träs genom de ingjutna lyftöglorna. Endast tom tank får lyftas och transporteras.

Säkerhet

Locket öppnas och låses med verktyg, t.ex. hylsnyckel 16 mm. Locket bör alltid vara låst läge när det är installerat på tanken.

Varning

Stig aldrig ned i avloppstank som satts i bruk.

Gaser kan innebära medvetlöshet och direkt livsfara!

Grop

Välj en plats där det blir tillräckligt med självfall (~2% >~2cm/m) för avloppsrör och där marken bedöms som väl-dränerad och fast. Vid risk för inträngning av grundvatten i gropen så är det till fördel om en dränering ut från gropen ordnas. Minsta storlek på gropen bör vara 500mm runt om tanken. Lämnat tillräckligt med utrymme för montering av rör och rördelar.

Tanken får inte ligga där det finns risk för överkörning av t.ex. personbil eller liknande. Grundvattennivån får inte nå upp till inloppsröret. Undvik mark som är sank eller lös. Hänsyn bör även tas till vilket tjäldjup som råder på platsen. Dokumentera gärna hela eller delar av installationen med fotografier och skissade ritningar för framtida referens.

Förberedelse av grop

Tanken ska stå på en minst 150 mm tjock, väl avplanad och väl-dränerad grus eller sandbädd utan vassa stenar eller liknande som kan skada tanken. Se tabell nedan för maximalt nedgrävningdjup. Komprimera gärna grus/sandbädden med markvibrator.

Art nr	Max nedgrävningsdjup
23013	2000 mm
23020	1950 mm
230202	1950 mm
23001	1735 mm
23031	1919 mm
23041	2110 mm
23060	1950 mm

Förankring

Om det bedöms att grundvatten kan nå upp till tanken bör den förankras så den inte riskerar att flyta upp. Rekommenderat är förankringsduk alternativt band och då i kombination med tillräckliga förankringsplattor. Tanken kan utsättas för stora krafter så se till att duk eller band belastar över stor yta. Om band används så bör dessa vara åldersbeständiga. Se till att inga vassa kanter på bandläsen ligger mot tanken.

Anslutning

Tanken har inlopp med Ø110 mm gummimuff förberett vid leverans. Det finns möjlighet till fler anslutningar på både långsamt och kortsidor.

Rörmontaget från fastighet till avloppstank bör inte ha tvära böjar. T.ex. använd två 45°-graders böjar istället en 90°-graders. Ingående rör bör ligga på frostsäkert djup och skjutas in minst 200mm in i tanken. Se till att anslutande rör har ett jämnt och stabilt underlag att vila på innan återfyllnad.

Återfyllning

Fyllnadsmassorna ca. 200 mm närmast tanken ska bestå av dränerande grus eller sand utan vassa stenar som kan skada. Se särskilt till att packa väl runt nederkanten och i de genomgående hålen så tanken får bra stadga. Packa sedan fyllnadsmassorna stegvis runt om. Använd ej markvibrator vid återfyllning.

Seriekoppling av tankar

Röret mellan tankarna bör vara Ø160 mm och ska anslutas på de plana ytorna. Röret bör vara inskjutet ca 200 mm i respektive tank och kan anslutas både på kortsidorna och långsidorna som har anslutningsplan på samma höjder. Tankarna bör ha ett avstånd på minst 500 mm om tankarna är nedgrävda.

Ventilation

Tanken med dess rördragning måste ha en bra ventilation för att fungera tillfredsställande. Antingen via avloppet med luftning på fastighetstak eller via ett separat ventilationsrör direkt på tanken. Röret bör då ha en diameter på minst 75 mm. Vid användande för avlopp kan viss lukt ibland förekomma. Man kan då montera avluftningsventil med aktivt kol.

Tömning

Normalt ska tömning ske genom locket men om annat separat tömningsrör används måste ett ventilationsrör monteras av minst samma storlek. Utan ventilationsrör riskerar tanken att sugas ihop vid tömning.

Underhåll

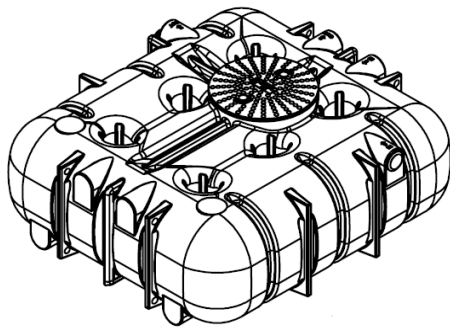
Trots att tanken i princip är helt underhållsfri så kan det ändå vara klokt att någon gång kontrollera funktion och status. Ett bra tillfälle är efter varje tömning/fyllning. Normalt räcker det med att kontrollera att inget föremål blockerar några funktioner. Notera gärna datum då tanken tömts så du vet när det kan vara dags nästa gång.

Installation manual

Closed Tank 1350L/3000L/4000L/5000L/6000L

Edition 2025-02-28

1350L	CPX 23013
3000L	CPX 23020
3000L	CPX 230202
3000L	CPX 23001
4000L	CPX 23031
5000L	CPX 23041
6000L	CPX 23060



General information

The CPX Closed Tank is rotation moulded in impact and age resistant polyethylene plastic, intended for:

- Wastewater, both grey water (bath, shower and laundry) and toilet/black water (economical flush version).
- Rainwater collection.
- Storage of drinking water. FC-approved product (Food Contact). The exception is 230202 which is made from recycled material.

The tank is not intended to be used as a septic tank.

The tank comes with a standard lockable lid, also rotationally moulded in polyethylene plastic. The lid is tested and approved by RISE (SP) according to the Boverket handbook on "Child-proof wells" and SP method 0487 penetration test edition 3.

The tank can be installed both above and below ground.

Dimensions

Volume (L)	Art.no	LxWxH (mm)	Inlet height (mm)
1350	23013	1950x1200x1000	735
3000	23020	2350x1700x1350	1070
3000	230202	2350x1700x1350	1070
3000	23001	2350x2350x1000	770
4000	23031	2600x2350x910	755
5000	23041	2600x2350x1200	955
6000	23060	3400x2600x1175	1004

Before installation

A permit may be required for use as a sewage tank. Please contact the Environmental & Health Protection Office (MHK) of the relevant municipality before installation. Maximum allowed distance and suction height to sewerage emptying vehicles should be investigated for the site before installation.

EN

Equipment

The tank can be equipped with e.g. level alarm, enhancement neck in different heights and rainwater kit for irrigation.

See www.cipax.com for more information on equipment and products.

Handling

The tank, equipment and accessories should be handled with care. Keep away from objects that could damage them. On receipt and before installation, inspect the products carefully for possible damage. The tank is delivered standing on an EU pallet.

Lifting the tank

The tank should be lifted with soft slings that can be threaded through the moulded lifting loops. Only empty tanks may be lifted and transported.

Safety

The lid is opened and closed with a tool, such as a 16 mm socket wrench. The lid should always be in the locked position when installed on the tank.

Warning

Never enter a sewage tank that has been brought into use.
Gases can cause unconsciousness and immediate danger to life!

Pit

Choose a location where there will be sufficient slope (~2% >~2cm/m) for drainage pipes and where the soil is considered to be well drained and firm. Where there is a risk of groundwater ingress into the pit, it is advantageous to provide drainage out of the pit. The minimum size of the pit should be 500mm around the tank. Leave sufficient space for the installation of pipes and fittings.

The tank should not be located where there is a risk of it being run over by, e.g. a car or similar. The groundwater level must not rise to the inlet pipe. Avoid soil that is boggy or loose. Consideration should also be given to the frost depth at the site. Please document all or part of the installation with photographs and sketched drawings for future reference.

Preparation of the pit

The tank should be placed on a well levelled and well drained gravel or sand bed at least 150 mm thick, without sharp stones or similar objects that could damage the tank. See table below for maximum installation depth. If possible, compress the gravel/sand bed with a soil compactor.

Art no	Maximum installation depth
23013	2000 mm
23020	1950 mm
230202	1950 mm
23001	1735 mm
23031	1919 mm
23041	2110 mm
23060	1950 mm

Anchoring

If groundwater is expected to reach the tank, it should be anchored to prevent it from floating upwards. Anchoring cloth or straps are recommended in combination with sufficient anchoring plates. The tank can be subjected to large forces, so make sure that the cloth or strap covers a large area. If straps are used, they should be age-resistant. Ensure that there are no sharp edges on the strap locks against the tank.

Connection

The tank comes with a Ø110 mm rubber inlet prepared on delivery. More connections are possible on both the long and short sides.

The pipe connection from the property to the sewage tank should not have sharp bends. For example, use two 45° bends instead of one 90° bend. Inlet pipes should be at frost-proof depth and inserted at least 200mm into the tank. Ensure that connecting pipes have a level and stable surface to rest on before backfilling.

Backfilling

The backfill approx. 200 mm closest to the tank should consist of draining gravel or sand without sharp stones that can cause damage. Take particular care to seal well around the bottom edge and in the through-holes so that the tank is well stabilised. Then seal the fill gradually all around. Do not use a soil compactor when backfilling.

Serial connection of tanks

The pipe between the tanks should be Ø160 mm and should be connected to the flat surfaces. The pipe should be inserted about 200 mm into the respective tank and can be connected both on the short sides and on the long sides which have connection surfaces at the same heights. The tanks should be spaced at least 500 mm apart if they are buried.

Ventilation

The tank and its pipework must have good ventilation to function properly. Either via the drain with venting on the building roof or via a separate ventilation pipe directly on the tank. In that case the pipe should have a diameter of at least 75 mm. When used for drainage, occasionally some odour may be present. In this case, an activated carbon vent can be installed.

Emptying

Normally, emptying should be through the lid, but if another separate emptying pipe is used, a vent pipe of at least the same size must be fitted. Without a vent pipe, the tank is at risk of being compressed during emptying.

Maintenance

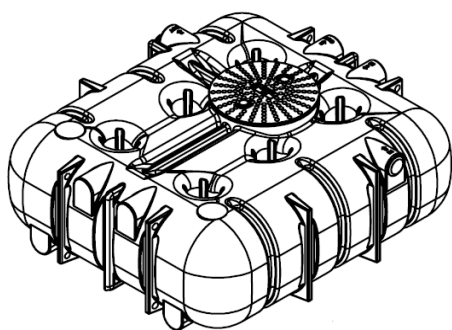
Although the tank is basically maintenance-free, it may still be wise to check its function and status from time to time. A good time is after each emptying/filling. Normally it is sufficient to check that no object is blocking any functions. Make a note of the tank emptying date so that you can estimate when the next appointment is due.

Installasjonsanvisning

Lukket Tank 1350L/3000L/4000L/5000L/6000L

Utgave 2025-02-28

1350L	CPX 23013	NRF 3251216
3000L	CPX 23020	NRF 3251215
3000L	CPX 230202	
3000L	CPX 23001	NRF 3251279
4000L	CPX 23031	-
5000L	CPX 23041	-
6000L	CPX 23060	NRF 3251203



Generell informasjon

CPX Lukket tank er rotasjonsstøpt i slagfast og aldersbestandig polyetylenplast, beregnet på:

- Avløpsvann fra bad, oppvask og vaskemaskin (gråvann) samt WC (lavtspylende variant).
- Oppsamling av regnvann.
- Oppbevaring av drikkevann. FC-godkjent produkt (Food Contact). Unntaket er 230202, som er laget i resirkulert materiale.

Tanken er ikke beregnet til bruk som slamavskiller.

Tanken leveres som standard med låsbart lokk, også det rotasjonsstøpt i polyetylenplast. Lokket er testet og godkjent av RISE (SP) i henhold til Boverkets håndbok om «Barnesikre brønner» og SP-metode 0487 gjennomtrampstest utgave 3. Tanken kan installeres både over og under bakken.

Mål

Volum (L)	Artikkel	LxBxH (mm)	Innløpshøyde (mm)
1350	23013	1950x1200x1000	735
3000	23020	2350x1700x1350	1070
3000	230202	2350x1700x1350	1070
3000	23001	2350x2350x1000	770
4000	23031	2600x2350x910	755
5000	23041	2600x2350x1200	955
6000	23060	3400x2600x1175	1004

Før installasjon

Ved bruk som avløpstank er det mulig at man må innhente tillatelse først. Kontakt miljø- og helseetaten i din kommune før installasjon. Maksimal tillatt avstand samt sugehøyde til tømmekjøretøy bør undersøkes for stedet før plassering.

NO

Tilbehør

Tanken kan utstyres med for eksempel nivåalarm, forhøyingshals i forskjellige høyder samt regnvannssett for vanning. Se www.cipax.com for mer informasjon om tilbehør og produkter.

Håndtering

Tanken, utstyr og tilbehør skal håndteres forsiktig. Ikke la gjenstander som kan skade disse komme i nærheten. Inspiser tanken nøye for eventuelle skader når du mottar den samt før installasjon. Tanken leveres stående på en EU-pall.

Løft av tanken

Tanken bør løftes med stropper som kan tres gjennom de innstøpte løfteløkkene. Kun en tom tank kan løftes og transporteres.

Sikkerhet

Lokket åpnes og låses med verktøy, f.eks. hylsenøkkel 16 mm. Lokket bør alltid være i låst stilling når det er installert på tanken.

Advarsel

Stig aldri ned i en avløpstank som er i bruk.
Gasser kan føre til bevisstløshet og direkte livsfare!

Grop

Velg et sted der det blir tilstrekkelig med selvfyll (~2 % > ~2 cm/m) for avløpsrør og der bakken vurderes som veldrenert og fast. Ved risiko for inntrengning av grunnvann i gropen så er det en fordel om man ordner en drenering ut fra gropen. Minimumsstørrelsen på gropen bør være minst 500 mm rundt tanken. La det være tilstrekkelig med plass for montering av rør og rørdeler.

Tanken må ikke ligge på et sted der det finnes risiko for at f.eks. personbiler eller lignende kjører over. Grunnvannsnivået må ikke nå opp til innløpsrøret. Unngå jord som er sumpete eller løs. Man bør ta hensyn til hvilken teledybde som råder på stedet. Dokumenter gjerne hele eller deler av installasjonen med fotografier og skisserte tegninger for fremtidig referanse.

Forberedelse av grop

Tanken skal stå på et underlag av grus eller sand som er minst 150 mm tykt, godt planert og veldrenert, uten spisse steiner eller lignende som kan skade tanken. Se tabellen nedenfor for maksimal nedgravningsdybde. Komprimer gjerne grus-/sandunderlaget med en markvibrator.

Artikkel	Max Installasjonsdybde
23013	2000 mm
23020	1950 mm
230202	1950 mm
23001	1735 mm
23031	1919 mm
23041	2110 mm
23060	1950 mm

Forankring

Dersom det vurderes at grunnvannet kan nå opp til tanken, bør den forankres slik at den ikke risikerer å flyte opp. Det anbefales en forankringsduk, alternativt bånd, og da i kombinasjon med tilstrekkelige forankringsplater. Tanken kan utsettes for store krefter, så sørg for at duken eller båndet belaster over en stor overflate. Hvis bånd brukes, så bør disse være aldersbestandige. Sørg for at ingen spisse kanter på båndlåsen ligger mot tanken.

Tilkobling

Tanken har innløp med Ø110 mm gummimuffe forberedt ved levering. Det finnes mulighet for flere tilkoblinger på både lang- og kortsider.

Rørmonteringen fra eiendommen til avløpstanken bør ikke ha for krappe krumninger. Bruk f.eks. to krumninger på 45° i stedet for én på 90°. Inngående rør bør ligge på frostsikker dybde og skyves minst 200 mm inn i tanken. Sørg for at tilkoblede rør har et jevnt og stabilt underlag å hvile på før påfylling.

Påfylling

Fyllmassene ca. 200 mm nærmest tanken skal bestå av drenerende grus eller sand uten spisse steiner som kan forårsake skade. Vær ekstra oppmerksom på å pakke godt rundt nederkanten og i de gjennomgående hullene slik at tanken får god stabilitet. Pakk deretter fyllmassene trinnvis rundt. Ikke bruk markvibrator ved påfylling.

Seriekobling av tanker

Røret mellom tankene bør være Ø160 mm, og må kobles til på de flate overflatene. Røret bør være skjøvet inn ca. 200 mm i hver tank og kan kobles til både på kortsidene og langsiden som har tilkoblingsflater i samme høyder. Tankene bør ha en avstand på minst 500 mm dersom de er gravd ned.

Ventilasjon

Tanken og de tilhørende rørene må ha god ventilasjon for å fungere tilfredsstillende. Enten via avløpet med lufting på taket av eiendommen eller via et separat ventilasjonsrør direkte på tanken. Røret bør da ha en diameter på minst 75 mm. Ved bruk for avløp kan det iblant forekomme en viss lukt. Man kan da montere avluftingsventil med aktivt kull.

Tømming

Normalt skal tømming skje gjennom lokket, men dersom det brukes et separat tømmerør, må et ventilasjonsrør av minst samme størrelse monteres. Uten ventilasjonsrør risikerer man at tanken blir sugd sammen ved tømming.

Vedlikehold

Til tross for at tanken i prinsippet er helt vedlikeholdsfri, så kan det være lurt å kontrollere funksjon og status en gang iblant. En god anledning er etter at tanken tømmes/fylles på. Vanligvis holder det å kontrollere at ingen gjenstander blokkerer noen funksjoner. Noter gjerne datoen for når tanken ble tømt, så vet du når det kan være på tide med en ny tømming.

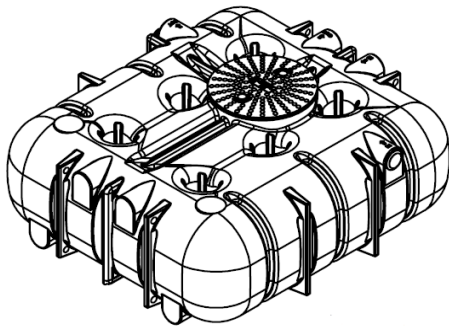
NO

Asennusohjeet

Umpisäiliö 1350L/3000L/4000L/5000L/6000L

Julkaisupäivä 2025-02-28

1350L	CPX 23013	LVI-INFO 3623301
3000L	CPX 23020	-
3000L	CPX 230202	
3000L	CPX 23001	LVI-INFO 3623300
4000L	CPX 23031	-
5000L	CPX 23041	-
6000L	CPX 23060	LVI-INFO 3623302



Yleiset tiedot

CPX-umpisäiliö on iskunkestävä ja vanhenemista kestävää polyeteenimuovia, ja tarkoitettu:

- Harmaalle vedelle (kylpy-, tiski- ja pesuvedelle) sekä WC-vedelle (rajoitetun virtauksen).
- Sadeveden keräämiseen.
- Juomaveden säilytykseen. Elintarviketurvallinen tuote. Poikkeuksena 230202, joka on valmistettu kierrätysmateriaalista.

Säiliötä ei ole tarkoitettu käytettäväksi sakokaivona.

Säiliössä on vakiona lukittava kansi, joka on myös rotaatiomuovattua polyeteenimuovia. RISE (SP) on testannut ja hyväksynyt kannen Asuntoviraston "Lapsille turvalliset kaivot" -käsikirjan ja SP:n 0487 tallauksesta 3 -menetelmän mukaisesti. Säiliö voidaan asentaa sekä maanpinnan ylä- että alapuolelle.

Mitat

Tilavuus (L)	Tuote.nro	PxLxK (mm)	Sisääntulokorkeus (mm)
1350	23013	1950x1200x1000	735
3000	23020	2350x1700x1350	1070
3000	23020	2350x1700x1350	1070
3000	23001	2350x2350x1000	770
4000	23031	2600x2350x910	755
5000	23041	2600x2350x1200	955
6000	23060	3400x2600x1175	1004

Ennen asennusta

Jos säiliötä käytetään jätevesisäiliönä, siihen saatetaan tarvita lupa. Ota yhteyttä kunnan ympäristöviranomaiseen ennen asennusta. Tyhjennysajoneuvojen suurin sallittu etäisyys ja imukorkeus on tutkittava paikkakunnalla ennen sijoittamista.

FI

Lisävarusteet

Säiliö voidaan varustaa esimerkiksi tasohälytyksellä, eri korkuisilla korotetuilla kauluksilla ja kasteluun tarkoitettulla sadevesisarjalla.

Lisätietoja lisävarusteista ja tuotteista saat osoitteesta www.cipax.com.

Käsittely

Säiliötä, laitteita ja lisävarusteita on käsiteltävä varoen. Älä päästä esineitä lähelle, jotka voivat aiheuttaa vaurioita. Tarkista tuote huolellisesti mahdollisten vaurioiden varalta, kun vastaanotat sen ja ennen sen asennusta. Säiliö toimitetaan pystyssä kuormalavalla.

Säiliön nostaminen

Säiliö on nostettava pehmeillä hihnoilla, jotka voidaan pujottaa valettujen nostosilmukoiden läpi. Ainoastaan tyhjää säiliötä voidaan nostaa ja kuljettaa.

Turvallisuus

Kansi avataan ja lukitaan työkalulla, esimerkiksi 16 mm:n hylsyavaimella. Kannen tulee aina olla lukittuna, kun se on asennettu säiliöön.

Varoitus

Älä koskaan laskeudu käyttöön otettuun jätevesisäiliöön. Kaasut voivat aiheuttaa tajuttomuuden ja välittömän hengenvaaran!

Kuoppa

Valitse paikka, jossa on riittävästi luonnollista laskeumaa (~ 2 % > ~ 2 cm/m) viemäriputkille ja jossa maaperän arvioidaan olevan hyvin vettä läpäisevä ja kiinteä. Jos on olemassa vaara, että pohjavesi pääsee sisälle kuoppaan, kannattaa kuoppaan asentaa viemäriputki. Kuopan on oltava vähintään 500 mm suurempi säiliön ympäriltä. Jätä riittävästi tilaa putkien ja putken osien asentamiseen.

Säiliötä ei saa sijoittaa paikkaan, jossa on vaara, että sen päältä ajetaan esim. henkilöautolla. Pohjavedenpinta ei saa ylittää tuloputkeen. Vältä maaperää, joka on liejuista tai irtonaista. Ota myös huomioon alueella vallitseva roudan syvyys. Dokumentoi asennus kokonaan tai osittain ottaen kuvia ja luonnostelemalla piirustuksia tulevaa käyttöä varten.

Kuopan valmistelu

Säiliön on seisottava vähintään 150 mm paksuisella, hyvin tasoitetulla ja hyvin vettä läpäisevällä soralla tai hiekkapohjalla, jossa ei ole teräviä kiviä tai vastaavia, jotka voivat vahingoittaa säiliötä. Katso alla olevasta taulukosta suurin mahdollinen hautausssyvyys. Tiivistä sora-/hiekkapohja mielellään maantiivistäjällä.

Tuote.nro	Hautausvyvyys
23013	2000 mm
23020	1950 mm
230202	1950 mm
23001	1735 mm
23031	1919 mm
23041	2110 mm
23060	1950 mm

Ankkurointi

Jos arvioidaan, että pohjavettä pääsee säiliöön, se on ankkuroitava niin, ettei se pääse virtaamaan ylös. On suositeltavaa käyttää ankkurointikangasta tai -nauhaa yhdessä riittävien kiinnityslevyjen kanssa. Säiliö voi altistua suurille voimille, joten varmistetaan, että kangas tai nauha kuormittaa säiliötä suurella alueella. Jos käytetään hihnoja, niiden on kestävä vanhenemista. Varmistetaan, että hihnan lukoissa ei ole teräviä reunoja, jotka ovat säiliötä vasten.

Liitännät

Toimittaessa säiliössä on sisääntuloaukko Ø 110 mm:n kumiholkilla. Liitännät on mahdollista lisätä sekä pitkille että lyhyille sivuille.

Jätevesisäiliön ja kiinteistön välisessä putkikokoonpanossa ei saa olla teräviä mutkia. Käytä esimerkiksi kahta 45 asteen mutkaa yhden 90 asteen mutkan sijaan. Tuloputkien tulee olla syvydessä, johon routa ei yllä ja työntyä säiliöön vähintään 200 mm. Varmistetaan ennen täyttöä, että liitännäputket lepäävät tasaisella ja vakaalla alustalla.

Täyttö

Täyttömäärä n.200 mm säiliötä lähinnä olevan massan tulisi koostua sorasta tai hiekasta, jossa ei ole teräviä kiviä, jotka voisivat vaurioittaa säiliötä. Varmistetaan, että massa pakataan hyvin alareunan sekä läpimenoaukkojen kohdalta, jolla taataan säiliön vakaus. Pakkaa sitten loppu täyttömäärä vaiheittain. Älä käytä maantasoittajaa täyttäessäsi kuoppaa.

Säiliöiden sarjaliitäntä

Säiliöiden välisen putken on oltava Ø 160 mm ja se on liitettävä tasaiselle pinnalle. Putki on asetettava noin 200 mm kunkin säiliön sisään, ja se voidaan liittää sekä lyhyelle että pitkälle sivulle, kunhan liitännät ovat samalla korkeudella. Säiliöiden etäisyyden on oltava vähintään 500 mm, jos säiliöt on haudattu.

Ilmanvaihto

Säiliössä ja sen putkistossa on oltava hyvä ilmanvaihto toimiakseen tyydyttävästi. Joko viemärin kautta, jossa on tuuletus kiinteistön katolla tai erillisen tuuletusputken kautta suoraan säiliön päällä. Putken halkaisijan on oltava vähintään 75 mm. Jätevedelle käytettäessä, tiettyä hajua voi ilmetä. Siinä tapauksessa voi asentaa aktiivihillituuletusventtiilin.

Tyhjennys

Normaalisti tyhjennyksen tulee tapahtua kannen kautta, mutta jos käytetään toista erillistä viemäriputkea, on asennettava vähintään samankokoinen ilmanvaihtoputki. Ilman ilmanvaihtoputkea säiliö saattaa imeytyä kasaan tyhjennyksen yhteydessä.

Kunnossapito

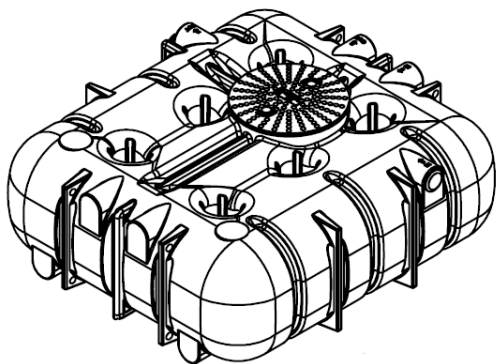
Vaikka säiliö on periaatteessa täysin huoltovapaa, voi olla viisasta tarkistaa sen toiminta ja kunto aika ajoin. Hyvä aika tarkistukselle on jokaisen tyhjennyksen/täytön jälkeen. Normaalisti riittää, että tarkistetaan, että mikään ei pääse estämään sen toimintoja. Laita säiliön tyhjennyspäivämäärä muistiin, jotta tiedät milloin on aika suorittaa se uudelleen.

Paigaldusjuhhis

Maa-alused mahutid 1350L/3000L/4000L/
5000L/6000L

Version 2025-02-28

1350L	CPX 23013
3000L	CPX 23020
3000L	CPX 230202
3000L	CPX 23001
4000L	CPX 23031
5000L	CPX 23041
6000L	CPX 23060



Üldine informatsioon

CPX Kinnine mahuti on rotatsioonvormitud polüeteenplastist löögikindel ja hästi vastupidav mahuti, mis on ette nähtud:

- reoveele (vann, kraanikauss, pesu, säästliku äravooluga WC).
- sademevee kogumiseks.
- joogivee hoiustamiseks. FC märgistusega (Food Contact) toode. Erandiks on 230202, mis on valmistatud ringlussevõetud materjalist.

Mahuti ei ole ette nähtud septikuks.

Standardselt tarnitakse mahuti koos lukustatava kaanega, mis on samuti rotatsioonvormitud polüeteenplastist. Kaas on RISE (SP) poolt testitud ja heaks kiidetud vastavalt elamu- ja ehitusameti käsiraamatule „Lastele ohutud kaevud“ ja SP meetodile 0487, vastupidavusproov, väljaanne 3.

Mahutit võib kokku monteerida nii maa peal kui maa all.

Mõõtmed

Volym (L)	Artikkel	PxLxK (mm)	Sisselaskeava kõrgus (mm)
1350	23013	1950x1200x1000	735
3000	23020	2350x1700x1350	1070
3000	230202	2350x1700x1350	1070
3000	23001	2350x2350x1000	770
4000	23031	2600x2350x910	755
5000	23041	2600x2350x1200	955
6000	23060	3400x2600x1175	1004

Enne paigaldamist

Kanalisatsioonimahuti paigaldamiseks võib vajalikuks osutuda luba. Enne paigaldamist võtke ühendust omavalitsuse keskkonna- ja terviseameti osakonnaga. Enne paigaldamiskoha kinnitamist tuleb uurida tühjendusmasinate kaugust ning imemiskõrgust.

Lisad

Mahutile võib lisada näiteks taseme anduri, erinevate kõrgustega kõrgendava kaela ning niisutamiseks sademeveekomplekti.

Vt. www.cipax.com, et lisade ja toodete kohta rohkem teada saada.

Käsitsemine

Mahutit, lisavarustust ja lisasid tuleb käsitada ettevaatlikult. Ärge laske nende lähedale esemeid, mis võiksid neid kahjustada. Toote vastuvõtmisel ning paigaldamise eel uurige tooteid tähelepanelikult, et leida võimalikud kahjustused. Mahuti tarnitakse kliendile euroalusel püstises asendis.

Mahuti tõstmine

Mahutit tuleb tõsta pehmete lintidega, mis aetakse läbi mahuti külge valatud tõsteasade. Tõsta ja transportida tohib vaid tühja mahutit.

Turvalisus

Kaas avatakse ja suletakse tööriistadega, nt. 16mm padrunvõtmega. Mahuti külge kinnitatuna peab kaas olema alati lukustatud asendis.

Hoiatus

Ärge kunagi sisenege reoveemahutisse, kui see on kasutusse võetud. Sealsed gaasid võivad põhjustada teadvusetust ja olla eluohtlikud!

Auk

Valige välja koht, kus on kanalisatsioonitorule piisavalt hea looduslik kalle (~2%>~2cm/m), kus maapind on hea imavusega ja tugev. Kui on oht, et põhjavesi hakkab auku voolama, oleks hea ehitada ka äravool august. Augu minimaalne suurus peab olema 500mm mahutiservadest. Jätke torude ja torude varuosade paigaldamiseks piisavalt ruumi.

Mahuti ei tohi seista seal, kus on oht, et nt. sõiduauto vms. sellest üle sõidab. Põhjavee tase ei tohi ulatuda sissevoolutoruni. Vältige maapinda, mis on soine või pehme. Samuti tuleks arvestada selle koha külmumissügavusega. Tuleviku tarbeks dokumenteerige paigaldamisprotsess kogu ulatuses või osaliselt fotode ja joonistega.

Augu ette valmistamine

Mahuti peab paiknema vähemalt 150 mm paksusel hästi tasandatud kruusa- või liivapadjal, milles ei oleks teravaid kive ega muud, mis võiks mahutit kahjustada. Maksimaalse sügavuse kohta vt. tabelit allpool. Tihendage kruusa-/liivapatja vibroplaadiga.

Artikkel	Maksimaalne matmissügavus
23013	2000 mm
23020	1950 mm
230202	1950 mm
23001	1735 mm
23031	1919 mm
23041	2110 mm
23060	1950 mm

Kinnitamine

Kui on arvata, et põhjavesi ulatub mahutini, tuleb mahuti kinnitada, et see üles ei kerkiks. Soovitatav on seda teha ankurdamislina või -lintidega ning kombinatsioonis piisava arvu kinnitusplaatidega. Mahutit võivad mõjutada tugevad jõud, seega kontrollige, et lina või lindid kataksid suurt pindala. Kui kasutatakse linte, peavad need olema pikaajaliselt vastupidavad. Vaadake, et lindi kinnituskohtades ei puutuks ükski terav serv vastu mahutit.

Ühendamine

Tarnimisel on mahutil Ø110 mm sissepääsuava kummimuhviga. Ühenduskohti on mahutile võimalus lisada veel nii pikemale kui lühemale küljele.

Majast kanalisatsioonimahutisse viivatel torudel ei tohiks olla järske paindekohti. Nt. kasutage ühe 90-kraadise kaldenurgaga liitmiku asemel kahte 45-kraadist. Mahutisse sisenevad torud peavad asetsema külmumiskindlal sügavusel ning surutakse vähemalt 200 mm pikkuselt mahutisse sisse. Kandke hoolt selle eest, et ühendustorudel oleks enne pinnase täitmist ühtlane ja stabiilne alus.

Pinnase täitmine

Mahutit ümbritsev täitematerjal peab 200 mm ulatuses olema vettimav kruus või liiv, milles ei ole teravaid kive, mis võivad mahutit kahjustada. Tihendage eriti hoolikalt alumise külje ja sisenevate aukude ümbert, et mahuti oleks kindlalt paigas ja stabiilne. Lisage seejärel järk-järgult mahuti ümber täitematerjal. Ärge kasutage täitmisel vibroplaati.

Mahutite järjestikune ühendamine

Mahutitevaheline toru peab olema Ø160 mm ning ühendused tuleb teha sirgetel pindadel. Toru peab ulatuma ca 200 mm kummassegi mahutisse sisse ning neid võib ühendada nii lühematel kui pikematel külgedel, mille ühenduskohad on samal kõrgusel. Mahutite kaugus teineteisest maa sisse kaevatuna peab olema vähemalt 500 mm.

Ventilatsioon

Mahutil ja tõmbetorudel peab olema hea ventilatsioon, et kõik rahuldavalt toimiks. Seda on võimalik teha kas kanalisatsioonist majakatuse kaudu või eraldi ventilatsioonitoruga mahuti kohal. Sellisel juhul peaks toru diameeter olema vähemalt 75 mm. Kanalisatsiooni kasutamisel võib teinekord esineda haisu. Sellisel juhul võib paigaldada aktiivsõega tuulutusventiili.

Tühjendamine

Tavajuhul toimub tühjendamine kaane kaudu, kuid juhul kui kasutatakse eraldiseisvat tühjendustoru, tuleb paigaldada vähemalt sama suurusega ventilatsioonitoru. Ilma ventilatsioonitoruta on oht, et mahuti imetakse tühjendusel vaakumisse.

Hoolitus

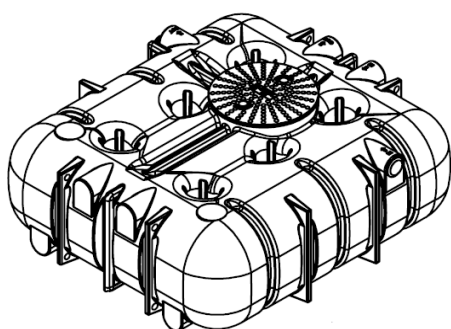
Hoolimata sellest, et mahuti peaaegu ei vajagi hoolust, on mõistlik selle toimimist ja olukorda aegajalt kontrollida. Selleks avaneb hea võimalus igal tühjendusel. Tavaliselt piisab sellest, kui kontrollida, et ükski ese ei takista mahuti funktsioonide toimimist. Pange kirja ka tühjendamise kuupäev, et teaksid, millal on aeg järgmiseks tühjenduseks.

Instructies voor installatie

Water-Opslagtank 1350L/3000L/4000L/5000L/6000L

Publicatie: 2025-02-28

1350L	CPX 23013
3000L	CPX 23020
3000L	CPX 230202
3000L	CPX 23001
4000L	CPX 23031
5000L	CPX 23041
6000L	CPX 23060



Algemene informatie

De CPX-Water-Opslag-tank is rotatie gegoten in slagvast en verouderingsbestendig polyethyleen kunststof en ontworpen voor:

- Afvoerwater van DBW (bad/douche en (af)was) en WC (waterbesparende variant).
- Opvang van regenwater.
- Opslag van drinkwater. FC-goedgekeurd product (goedgekeurd voor contact met levensmiddelen). Uitgezonderd artikel 230202; dit product is gemaakt van gerecycled materiaal.

De tank is niet bedoeld voor gebruik als slibafscheider.

De tank wordt standaard geleverd met een afsluitbaar deksel, eveneens rotatie gegoten in polyethyleen kunststof. Het deksel is getest en goedgekeurd door de Zweedse RISE (SP) volgens het handboek van de Zweedse Autoriteit voor Huisvesting 'Boverket' inzake 'Kind veilige putten' en SP-methode 0487 penetratietest publicatie 3. Installatie van de tank kan zowel boven- als ondergronds plaatsvinden.

Afmetingen

Volume (L)	Art.nr	LxBxH (mm)	Watertoevoer (mm)	NL
1350	23013	1950x1200x1000	735	
3000	23020	2350x1700x1350	1070	
3000	230202	2350x1700x1350	1070	
3000	23001	2350x2350x1000	770	
4000	23031	2600x2350x910	755	
5000	23041	2600x2350x1200	955	
6000	23060	3400x2600x1175	1004	

Voor installatie

Bij gebruik als afvalwatertank kan een vergunning vereist zijn. Neem voor installatie contact op met de gemeente of het bevoegde gezag (Rijkswaterstaat, waterschap of provincie, zie ook <https://www.helpdeskwater.nl>) De maximaal toegestane afstand en aanzuighoogte tot het ledigingsvoertuig moeten voor installatie voor de betreffende locatie worden onderzocht.

Accessoires

De tank kan worden uitgerust met bijv. niveau-alarm, verlengschachten in verschillende hoogtes en een regenwaterkit voor irrigatie.

Zie www.cipax.com voor meer informatie over accessoires en producten.

Behandeling

De tank, apparatuur en accessoires moeten met zorg worden behandeld. Zorg ervoor dat er geen voorwerpen in de buurt komen waardoor de producten kunnen beschadigen. Inspecteer de producten bij ontvangst en vóór installatie zorgvuldig op eventuele schade. De tank wordt staand op een EU-pallet geleverd.

Optillen van de tank

De tank moet met zachte banden worden opgetild. Deze kunnen door de ingegoten hijsogen worden gehaald. Uitsluitend lege tanks mogen worden opgetild en vervoerd.

Veiligheid

Het deksel wordt geopend en vergrendeld met gereedschap, bijv. een dopsleutel 16 mm. Wanneer het deksel op de tank is geïnstalleerd, moet hij altijd vergrendeld zijn.

Waarschuwing

Daal nooit af in een in gebruik genomen afvalwatertank. Er kunnen gassen aanwezig zijn die bewusteloosheid en direct levensgevaar veroorzaken!

Kuil

Kies een plaats waar voldoende verval is ($\sim 2\%$ $\sim 2\text{cm/m}$) voor afvoerleidingen en waar de grond goed gedraineerd en stevig is. Als er een risico bestaat dat er grondwater in de kuil komt, wordt er bij voorkeur drainage aangelegd. De kuil moet dusdanig van afmeting zijn dat er minimaal 500 mm ruimte rond de tank is. Zorg voor voldoende ruimte voor de installatie van buizen en fittingen.

De tank mag niet op een plek worden geplaatst waar het risico bestaat dat er personenauto's of soortgelijke voertuigen overheen rijden. Het grondwatervniveau mag de inlaatbuis niet bereiken. Vermijd verzakte of losse grond. Ook moet rekening met de lokale vorstgrens worden gehouden. Documenteer de installatie geheel of gedeeltelijk met foto's en tekeningen voor toekomstige referentie.

Vorbereiding van de kuil

De tank moet op een goed geëgaliseerd en goed gedraineerd grind- of zandbed van minstens 150 mm dik worden geplaatst, waarin zich geen scherpe stenen of soortgelijks bevinden waardoor de tank beschadigd zou kunnen raken. Zie onderstaande tabel voor maximale ingraafdiepte. Het verdient aanbeveling om het grind/zandbed met een trilplaat te bewerken.

Art nr	Maximale ingraafdiepte
23013	2000 mm
23020	1950 mm
230202	1950 mm
23001	1735 mm
23031	1919 mm
23041	2110 mm
23060	1950 mm

Verankering

Als het risico bestaat dat het grondwater de tank bereikt, moet deze worden verankerd zodat hij niet gaat drijven. Hiertoe wordt verankeringsdoek of band aanbevolen in combinatie met afdoende verankeringsplaten. Er kunnen grote krachten op de tank worden uitgeoefend, zorg er daarom voor dat het doek of de band over een groot oppervlak wordt belast. Als er banden worden gebruikt, moeten deze verouderingsbestendig zijn. Zorg ervoor dat er geen scherpe randen van de spanbandsluitingen tegen de tank aan liggen.

Aansluiting

De tank heeft een inlaat met een $\text{Ø}110$ mm rubberen huls die bij levering is voorbereid. Er zijn zowel aan de lange als korte zijde meer aansluitingen mogelijk.

De aansluiting van het gebouw naar de afvalwatertank mag geen scherpe bochten hebben. Gebruik bijvoorbeeld twee bochten van 45° in plaats van één bocht van 90° . Toevoerleidingen dienen op een vorstvrije diepte te liggen en minimaal 200 mm in de tank te worden gestoken. Zorg ervoor dat de verbindingsbuizen op een vlak en stabiel oppervlak liggen voordat u gaat opvullen.

Opvulling

De opvulling moet rondom de tank tot op ongeveer 200 mm van de tank bestaan uit drainagegrind of -zand zonder scherpe stenen die schade aan de tank zouden kunnen veroorzaken. Met name aan de onderkant en bij de doorgangen dient het materiaal in voldoende mate te worden aangebracht en aangedrukt, zodat de tank goed wordt gestabiliseerd. Breng vervolgens de vulmassa gelijkmatig rond de tank aan. Gebruik geen trilplaat bij het opvullen.

Seriële koppeling van tanks

Bij seriële koppeling moet de buis tussen de tanks $\text{Ø}160$ mm zijn en op de vlakke oppervlakken worden aangesloten. De buis moet ongeveer 200 mm in de respectievelijke tank worden aangebracht en kan zowel aan de korte als aan de lange zijden worden aangesloten indien de aansluitingsvlakken zich op dezelfde hoogte bevinden. De afstand tussen de tanks moet na ingraven minstens 500 mm zijn.

Ventilatie

Om goed te kunnen functioneren, moeten de tank en bijbehorende leidingen van goede ventilatie worden voorzien. Hetzij via de afvoer met ontluchting op het dak van het gebouw, hetzij via een aparte ontluchtigingspijp direct op de tank. Deze buis moet een diameter van minimaal 75 mm hebben. Bij gebruik voor afvalwater kan dit tot geurvorming leiden. In dat geval kan een ontluchtigingsventiel met actieve kool worden geïnstalleerd.

Legen

Doorgaans vindt het legen via het deksel plaats, maar als er via een andere, aparte afvoerleiding wordt gelegegd, moet een ontluchtigingspijp van minimaal dezelfde afmeting worden gemonteerd. Zonder ontluchtigingspijp bestaat het risico dat de tank bij het legen vacuüm wordt gezogen.

Onderhoud

In principe is de tank volledig onderhoudsvrij. Toch kan het verstandig zijn om van tijd tot tijd de werking en de status ervan te controleren. Een goed moment is na elke lediging/vulling. Normaal gesproken is het voldoende om te controleren of functies niet door voorwerpen worden geblokkeerd. Noteer de datum waarop de tank werd gelegegd, zodat u weet wanneer het tijd is voor de volgende keer.

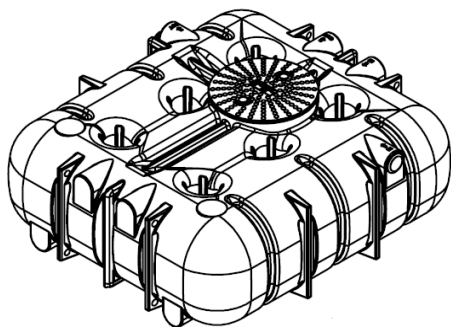
Installationsanweisungen

Geschlossener Tank

1350L/3000L/4000L/5000L/6000L

Ausgabe: 2024-08-07

1350L	CPX 23013
3000L	CPX 23020
3000L	CPX 230202
3000L	CPX 23001
4000L	CPX 23031
5000L	CPX 23041
6000L	CPX 23060



Allgemeine Information

Der CPX Geschlossene Tank ist aus schlagfestem und alterungsbeständigem Polyethylen-Kunststoff rotationsgeformt und eignet sich für:

- Abwasser aus Bad, Geschirr und Wäsche sowie WC (Wasserspar-Version).
- Sammeln von Regenwasser.
- Speicherung von Trinkwasser. FC-zugelassenes Produkt (Lebensmittelkontakt). Mit Ausnahme von 230202, das aus recyceltem Material hergestellt ist.

Der Tank ist nicht für die Verwendung als Schlammabscheider vorgesehen.

Der Tank wird standardmäßig mit einem abschließbaren Deckel geliefert, der ebenfalls aus Polyethylen-Kunststoff rotationsgeformt ist. Die Abdeckung wurde vom schwedischen Forschungsinstitut RISE (SP) gemäß dem Handbuch „Kindersichere Brunnen“ von Boverket und der SP-Methode 0487 Penetrationstest Ausgabe 3 geprüft und zugelassen. Die Installation des Tanks kann sowohl oberirdisch als auch unterirdisch erfolgen.

Maße

Volymen (L)	Art.nr	LxBxH (mm)	Wasserspiegel (mm)	DE
1350	23013	1950x1200x1000	735	
3000	23020	2350x1700x1350	1070	
3000	230202	2350x1700x1350	1070	
3000	23001	2350x2350x1000	770	
4000	23031	2600x2350x910	755	
5000	23041	2600x2350x1200	955	
6000	23060	3400x2600x1175	1004	

Vor der Installation

Für die Verwendung als Fäkalientank ist möglicherweise eine Genehmigung erforderlich. Setzen Sie sich vor der Installation mit dem Amt für Umwelt- und Gesundheitsschutz der jeweiligen Kommune in Verbindung. Der maximal zulässige Abstand und die Ansaughöhe zum Entleerungsfahrzeug sollten vor der Aufstellung für den jeweiligen Standort ermittelt werden.

Zubehör

Der Tank kann z.B. mit einem Füllstandsalarm, einem Verlängerungshals in verschiedenen Längen und einem Regenwasser-Kit für die Bewässerung ausgestattet werden. Weitere Informationen zu Zubehör und Produkten finden Sie unter www.cipax.com.

Bedienung

Der Tank, die Ausrüstung und das Zubehör sollten mit Sorgfalt behandelt werden. Halten Sie Gegenstände, die diese beschädigen könnten, fern von ihnen. Prüfen Sie die Produkte nach Erhalt und vor der Installation sorgfältig auf eventuelle Schäden. Der Tank wird stehend auf einer EU-Palette geliefert.

Anheben des Tanks

Der Tank sollte mit weichen Gurten angehoben werden, die durch die eingegossenen Hebeösen geführt werden können. Nur leere Tanks dürfen angehoben und transportiert werden.

Sicherheit

Der Deckel lässt sich mit einem Werkzeug wie z. B. einem 16 mm Steckschlüssel öffnen und verriegeln. Der Deckel sollte sich immer in der verriegelten Position befinden, wenn er auf dem Tank angebracht ist.

Warnung

Steigen Sie niemals in einen in Betrieb genommenen Abwassertank. Gase können zu Bewusstlosigkeit und unmittelbarer Lebensgefahr führen!

Grube

Wählen Sie einen Standort, an dem ein ausreichendes Gefälle (~2%>~2cm/m) für Drainagerohre vorhanden ist und der Boden gut drainiert und fest ist. Wenn ein Grundwassereintritt in die

Grube möglich ist, ist es von Vorteil, wenn eine Drainage in der Grube vorhanden ist. Die Mindestgröße der Grube sollte 500 mm rund um den Tank betragen. Lassen Sie genügend Platz für die Anbringung von Rohren und Formstücken.

Der Tank darf nicht an einer Stelle aufgestellt werden, an der die Gefahr besteht, dass Autos oder andere Fahrzeuge darüber hinwegfahren. Der Grundwasserspiegel darf nicht bis zum Einlassrohr reichen. Meiden Sie abgesackte oder lockere Böden. Zu berücksichtigen ist auch die Frosttiefe, die am Standort vorherrscht. Wir empfehlen Ihnen, die gesamte oder einen Teil der Aufstellung mit Fotos und Skizzen zu dokumentieren, damit Sie später darauf zurückgreifen können.

Vorbereitung der Grube

Der Tank muss auf einem gut durchlässigen Kies- oder Sandbett mit einer Dicke von mindestens 150 mm stehen, ohne scharfe Steine oder ähnliche Gegenstände, die den Tank beschädigen könnten. Die maximale Vergrabungstiefe finden Sie in der Tabelle unten. Sie können das Kies-/Sandbett gerne mit einem Bodenrüttler verdichten.

Art nr	Maximale Vergrabungstiefe
23013	2000 mm
23020	1950 mm
230202	1950 mm
23001	1735 mm
23031	1919 mm
23041	2110 mm
23060	1950 mm

Verankerung

Wenn davon auszugehen ist, dass Grundwasser in den Tank eindringen kann, sollte er so befestigt werden, dass er nicht vom Wasser angehoben werden kann. Empfehlenswert sind Verankerungsleinen oder -bänder in Kombination mit ausreichend Verankerungsplatten. Der Tank kann erheblichen Kräften ausgesetzt sein. Achten Sie also darauf, dass die Leinen oder Bänder eine breite Auflagefläche haben. Wenn Bänder verwendet werden, sollten diese möglichst alterungsbeständig sein. Achten Sie darauf, dass keine scharfen Kanten der Bandverschlüsse am Tank anliegen.

Anschluss

Der Tank hat einen Einlass mit einer bei der Lieferung montierten Ø110 mm Gummimanschette. Weitere Anschlüsse sind sowohl an der langen als auch an der kurzen Seite möglich.

Die Rohrverbindung vom Grundstück zum Abwassertank sollte keine scharfen Krümmungen aufweisen. Setzen Sie zum Beispiel zwei 45°-Kurven anstelle einer 90°-Kurve ein. Die Einlassrohre sollten in frostsicherer Tiefe liegen und mindestens 200 mm in den Tank geschoben werden. Vergewissern Sie sich vor dem Verfüllen, dass die Verbindungsrohre auf einem ebenen und stabilen Untergrund aufliegen.

Verfüllung

Die Verfüllung, die in ca. 200 mm direkt am Tank liegen soll, sollte aus wasserdurchlässigem Kies oder Sand ohne scharfe Steine bestehen, die Schäden verursachen können. Achten Sie darauf, dass Sie den unteren Rand und die durchgehenden Öffnungen gut ausfüllen, damit der Tank gut gesichert ist. Füllen Sie dann das Material nach und nach um den Tank herum. Verwenden Sie beim Verfüllen keinen Bodenrüttler.

Serielle Verbindung von Tanks

Das Rohr zwischen den Tanks sollte einen Durchmesser von 160 mm haben und an den ebenen Flächen anschließen. Das Rohr sollte ca. 200 mm in jeden Tank eingeführt werden und kann sowohl an den kurzen Seiten als auch an den langen Seiten angeschlossen werden, die auf gleicher Höhe liegende Anschlussflächen haben. Die Tanks sollten mindestens 500 mm voneinander entfernt liegen, wenn sie eingegraben sind.

Belüftung

Der Tank mit seinen Rohrleitungen muss gut belüftet sein, um ordnungsgemäß zu funktionieren. Entweder über den Abfluss mit Entlüftung auf dem Gebäudedach oder über ein separates Entlüftungsrohr direkt am Tank. Das Rohr sollte dann einen Durchmesser von mindestens 75 mm haben. Bei der Verwendung für Abwasser kann manchmal ein gewisser Geruch auftreten. In diesem Fall kann ein Aktivkohle-Entlüftungsventil Abhilfe schaffen.

Entleerung

In der Regel sollte die Entleerung durch den Deckel erfolgen. Wenn jedoch ein anderes, separates Entleerungsrohr verwendet wird, muss ein Entlüftungsrohr mit mindestens der gleichen Größe angebracht werden. Ohne Entlüftungsrohre besteht die Gefahr, dass sich der Tank beim Entleeren zusammenzieht.

Wartung

Obwohl der Tank praktisch wartungsfrei ist, kann es dennoch sinnvoll sein, seine Funktion und seinen Zustand von Zeit zu Zeit zu überprüfen. Ein guter Zeitpunkt ist nach jedem Entleeren/Befüllen. Normalerweise reicht es aus, zu überprüfen, dass keine Funktionen durch Fremdkörper blockiert werden. Notieren Sie sich das Datum, an dem der Tank geleert wurde, damit Sie wissen, wann das nächste Mal ansteht.