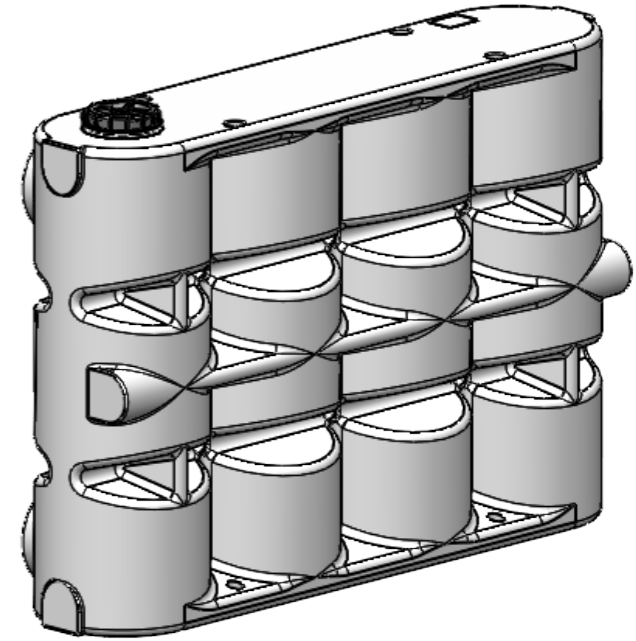
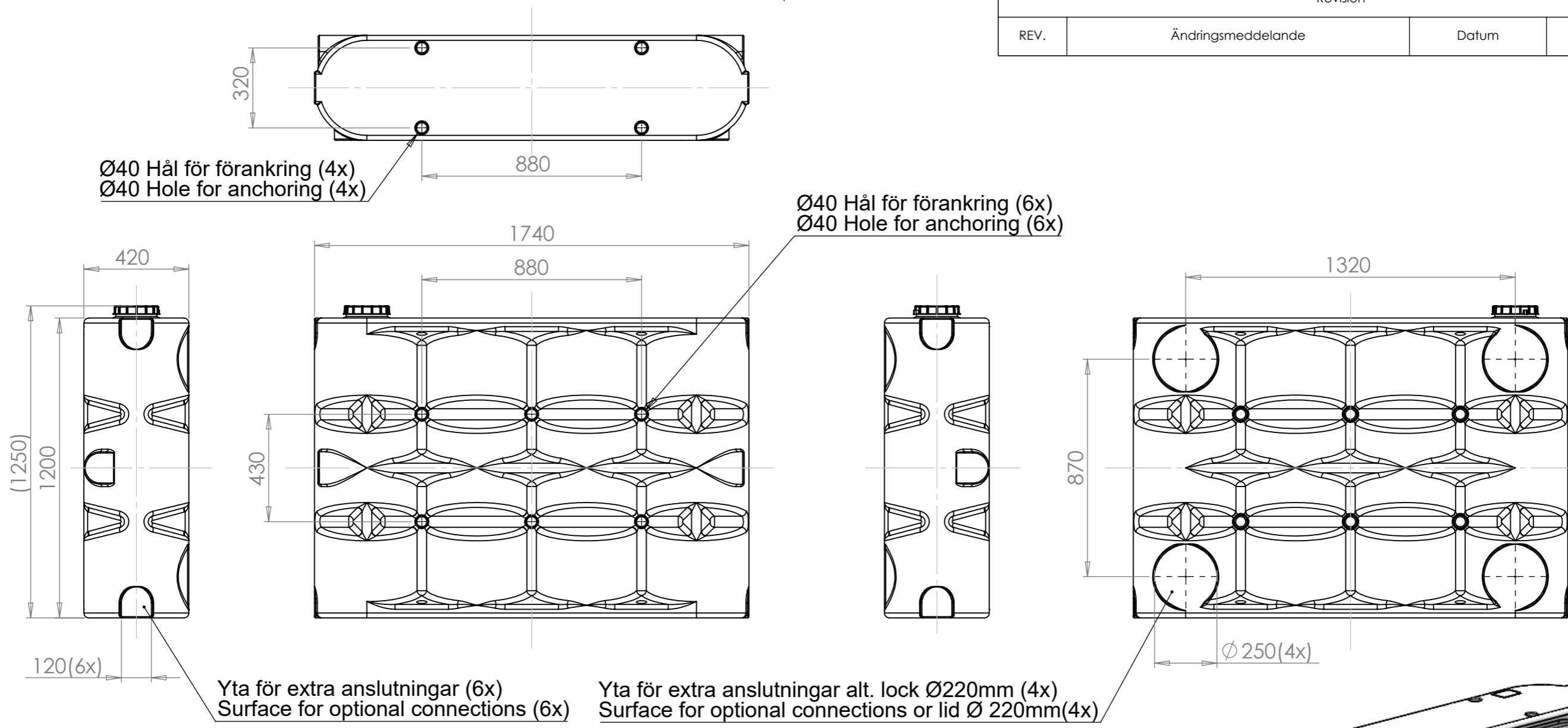


This drawing and design is the property of Cipax. Copying and distribution of the drawing or any contents is prohibited without written permission from authorised personal at Cipax

Revision			
REV.	Ändringsmeddelande	Datum	Godkänd



Generella toleranser om ej annat anges på ritning	Tillåtna avvikelser för längdbasmåttområde. Gäller + 20°C				
General tolerances if not other stated on drawing	0-20	>20-75	>75-150	>150-300	>300
	± 0,5 mm	± 1 mm	± 1,5 mm	± 1,3 %	± 1 %

Konstruerad av JA	Granskad av FB	Godkänd av - datum 2024-06-17	Generell tolerans SS-ISO 2768-1	Generell Ytjämnhet, Ra	Vyplacering	Skala 1:18
Ägare CIPAX		Titel/Benämning Transport Tank 500L, Vertical Version				
Ritningsnummer 21550 Assembly				Utgåva A	Blad 1(1)	