

## 500 liter, 40503 - 3"

Transport container with metal frame - with 3" moulded in external thread. Container designed for slow moving liquids. When handling really slow products please contact us to find the right container. **Not UN-certified for ADR-goods.**

Art.nr: 40503




Krever enkel dør



Omtrentlig størrelse

### Spesifikasjoner

Materiale	PE
Form	Rektangulære
Bunnform	Konisk
Opptreden	Lukket
Type lokk	
Farge	Naturlig
Volum (L)	500
Lengde (mm)	1200
Bredde (mm)	800
Høyde (mm)	1160
Gulvareal (m <sup>2</sup> )	0,96
Vekt (kg)	70
Tetthetsinnhold (max kg/l)	1,2
Tollstatistikknummer	3925100000
Gjenvinning	 HDPE

### Kjennetegn



Fleksible tanker



Recyclable



Brett  
temperaturspan  
n



Kjemisk  
motstand



Lekkasjetesting



Logistikkles  
ner

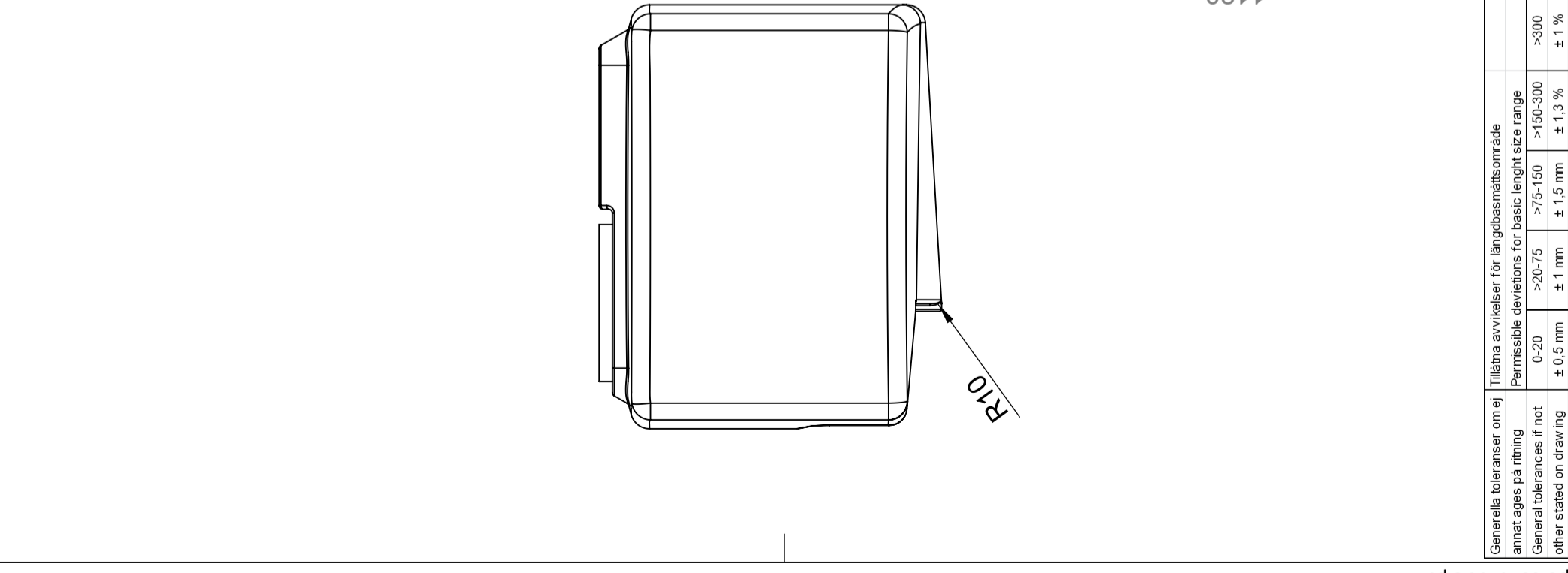
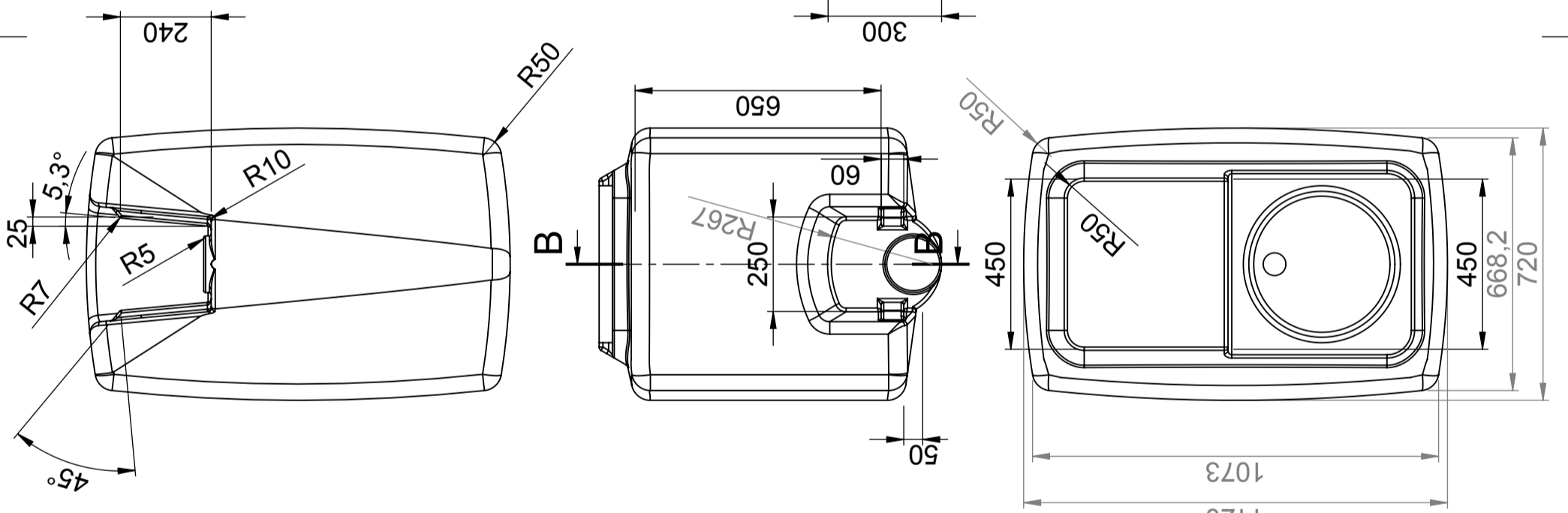


Anpasade for  
kontakt med  
mat



Enkle å rengjøre

Skrevet ut 03.07.2024



This drawing and design is the property of Cipax. Copying and distribution of the drawing or any contents is prohibited without written permission from authorised personal at Cipax

Generella toleranser om ej annat anges på ritning	Tillåtna avvikelser för längdbasmattningsområde
General tolerances if not other stated on drawing	Permissible deviations for basic length size range
0-20	<math>\pm 0,5 \text{ mm}</math>
>20-75	<math>\pm 1 \text{ mm}</math>
>75-150	<math>\pm 1,5 \text{ mm}</math>
>150-300	<math>\pm 1,3 \text{ %}</math>
>300	<math>\pm 1 \text{ %}</math>

Konstruerad av	SE	Granskad av	SE	Godkänd av - datum	SE - 2005-09-12	Generell tolerans	SS-ISO 2768-1	Generell Ytjämnhet, Ra	Skala	1:10
Titel/Benämning	Transp. Behållare 500 liter 40500									
Ägare	CIPAX									
Ritningsnummer	S3-2778									
Blad	1(1)									